

テルモロッシ

C I A O (チャオ) 取扱説明書

目次：

1. はじめに
 - 1.1 注意事項
 - 1.2 安全のために
 - 1.3 標準、推奨事項
 - 1.4 輸送と保管
2. 仕様
3. 基本的な説明
 - 3.1 装置の概要
 - 3.2 ペレット(燃料)について
 - 3.3 ペレットタンクについて
4. 設置について
 - 4.1 ストープの設置場所
5. 操作について
 - 5.1 コントロールパネルと背面パネルについて
 - 5.2 曜日と時間の設定
 - 5.3 着火・消火プログラム
 - 5.4 タイマー設定内容の確認
 - 5.5 タイマーによる自動運転
 - 5.6 排気ファンレベル設定
6. ストープの使用方法
 - 6.1 電源の操作
 - 6.2 ストープの火力と送風のレベル調整
 - 6.3 赤外線リモコンの電池交換
7. 自動室温サーモスタットと時間別自動室温サーモスタット
8. クリーニングとメンテナンス
 - 8.1 はじめに
 - 8.2 ストープのクリーニングとメンテナンス
 - 8.3 コントロールパネルのバックアップ用電池交換
9. 排気管について
10. アラーム
11. 電気回路図
12. 資格を有する技術者のための調整準備
 - 12.1 基本的構成部品と機能
 - 12.2 設置、操作のアドバイス
 - 12.3 トラブルシューティング
13. パーツリスト

THERMOROSSI “CE” マーク安全基準適合宣言

以下の基準にしたがっています。

2004/108/EC 指令 2006/95/EC 指令 89/106/EEC 指令

EN55014-1、EN55014-2、EN61000-3-2、EN61000-3-3、EN60335-1、EN60338-2-102
EN62233、EN14785

テルモロッシ社（住所：Via Grumolo 4 - ARSIERO (VI), Italy）の責任において、エコサーモシリーズのストーブは、CE マークの要求する安全基準に基づいて設計、製造されています。




この宣言は、エコサーモシリーズすべての製品に該当します。

1. はじめに

1.1 ご注意

- ・ この説明書は、設置、操作、メンテナンスに必要ですので、お客様が必ず保管して下さい。
- ・ 設置、操作、メンテナンスの前に本書をよく読んで下さい。本書に書かれているメンテナンスは必ず実施して下さい。
- ・ この製品は、本書に記載されている使用方法にしたがって使用してください。それ以外の使い方や、誤った使い方をすると危険です。その際生じた事故や故障は、すべてお客様の責任となります。
- ・ この製品の設置、メンテナンスおよび修理は、専門の技術を持った業者の手で、規格に沿った説明書に従ってとりおこなってください。部品交換が必要な際は、必ず正規の部品を使用してください。
- ・ 誤った設置の仕方や、ずさんなメンテナンスによるけがや器物破損が生じた場合、メーカーはいかなる責任も負いません。
- ・ 製品のクリーニングやメンテナンス作業を行う前には、必ずすべてのスイッチを「切」の状態にし、電源プラグを抜いてください。
- ・ この製品は、防火設備の整った建物に設置し、電源や排気口をきちんと確保してください。
- ・ この製品を売却または譲渡する時は、この取扱説明書を必ず製品に付属してください。

1.2 安全のために

- ・ 警告  この表示の注意事項を守らないと、死亡や大けがなどの重大な人身事故の原因となります。
- ・ 注意  この表示の注意事項を守らないと、製品の破損や故障の原因となります。
- ・ 重要事項  この表示は、製品を使用の際、とくに重要な事柄を示しています。

本製品は EC 規格に適合するかチェックするために約 1 時間出荷テスト燃焼を行います。

1.3 標準と推奨事項



- この取扱説明書は、製品を正しく使用するために不可欠なものです。ご使用前に、熟読されることをおすすめします。
- 正しい設置、使用、メンテナンスを行うために、必ずこの取扱説明書を熟読してください。
- お客様によって行われた改造は、すべてお客様の責任となります。使用前、使用中の設置と装置の効果的な運転を維持するための保守に必要な操作は、お客様の手にゆだねられます。
- 一般的な注意事項

この製品は、かならず PE アース (EEC 7 3 / 2 3 スタンド、EEC 9 3 / 9 8 スタンドに
適応、低電圧電気機器用) に接続してください。設置前に、アース回路が有効であることをお確かめください。
電源ケーブルの容量が充分であるかをご確認ください。新築の場合アース付コンセントを設けて下さい。

この製品は、正しい電圧のもとで使用してください。

この製品本体は、220-240V, 50Hz. で作動します。10 パーセント以上高い電圧で使用すると、運転が正常に行われ
ないか、もしくは破損のおそれがあります。日本で使用する場合は 230 / 100V の変圧トランスを介して使
用します。

注意：操作には取扱説明書の内容を熟知した人が行って下さい。お子様などの操作はお辞め下さい。

注意：着火前に燃焼皿が綺麗であること、ドアがロックされている事を確認して下さい。

注意：燃焼中は常にドアはロックされた状態でなければなりません。燃焼中はドアを開けないで下さい。また
燃焼中はストーブや排気管は高温になりますので触らないで下さい。長時間ストーブ近くで体を温めな
いで下さい。低温火傷など健康上の問題を引き起こす場合があります。植物や動物に直接熱気 (温風)
を当てないで下さい。

注意：木質ペレット以外の燃料を使用しないで下さい。燃料の供給は自動にて行います。燃焼皿へ手で燃料を
入れたり他の材料を燃やさないで下さい。

注意：ストーブの近くに可燃物や熱に弱い製品を置かないで下さい。また乾燥目的で衣類などを置かないで下
さい。



ストーブを濡れた手で扱わないで下さい。燃焼灰が熱い時に掃除機で吸わないで下さい。掃除は十分に
冷めた状態で行って下さい。

1.4 輸送と保管

- 製品を動かすときの注意
ストーブ本体を移動するときは、必ず垂直状態のまま台車に乗せて動かしてください。その際衝撃
を与えないように十分注意してください。セラミック、背面パネル、ガラスのドア部分は破損
しやすいので、特に気をつけてください。

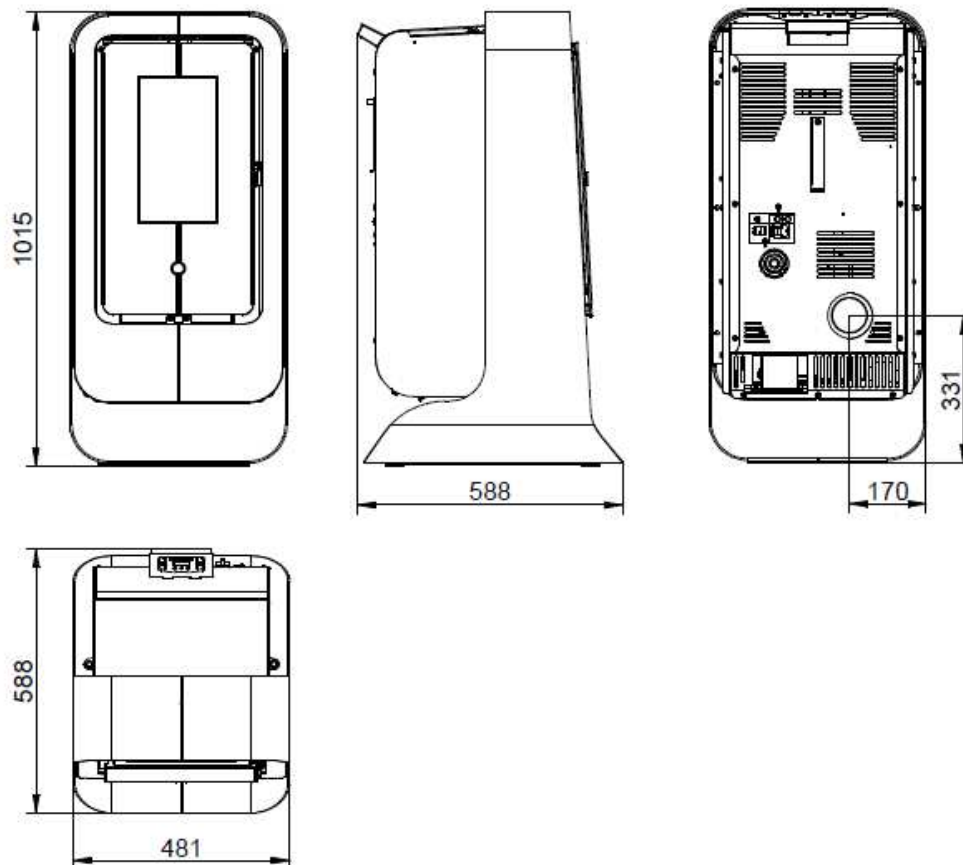
- 保管

ストーブ本体およびカバーは、湿気やカビのない屋内で保管してください。直射日光や
風雨を避け、また、本体を直接床に置かないようにしてください。保管場所による機器への
影響はいかなる場合も保証いたしません。

2. 主な仕様

技術的特性		DORICA
燃焼室出力 (最小 / 最大)	Kw	2.9 / 7.45
定格出力 (最小 / 最大)	Kw = Kcal / hr	2.5 / 6.39 2,155 / 5,509
暖房可能容積	m ³	189
定格出力時燃焼効率	%	85.8
低出力時燃焼効率	%	86.26
使用電力		220V
消費電力 (最小 / 最大)	Watt	66 (0.29A) / 271 (1.18A)
排気ガス量	g/s	5.5
定格出力時排気ガス平均温度		184
低出力時排気ガス平均温度		102.9
評価最少ドラフト圧力	mbar	0.12
低出力最少ドラフト圧力	mbar	0.1
排気ガス管の直径	mm	80
ペレットタンク容量	kg	14
ペレット消費量 (最小 / 最大)	kg / 時	0.6 / 1.54
燃焼持続時間 = 燃料充填までの時間 (最小 / 最大)	時間	23.3 / 9.1
酸素 13% の排気に含まれる一酸化炭素 の測定濃度	mg/m ³	94.1
本体重量	kg	103
外形サイズ w x d x h	mm	481 x 588 x 1015

全てのデータはオーストリア標準 ÖNORM M 7135 のペレットによるものです。
暖房可能容積は家屋の断熱、構造により大きく異なります。



3. 基本的な説明

3.1 装置の概要

- このストーブは、優れた暖房能力と使いやすさを兼ね備えた製品です。最高級のコンポーネントと性能は高性能なマイクロプロセッサにより高い信頼性と最適な性能を導き出します。

3.2 ペレット燃料について

ストーブの燃料である、おがくずを圧縮したペレットは、手動で供給することなくタンクから自動で供給されますので炎の熱を十分に楽しめます。

ペレットは、圧縮されたおがくずまたは木の切りくずで、直径6mm、長さは約15mmです。水分の含有量は8%以下、熱量は4000~4500Kcal/kgで、その密度は620~630Kg/m³です。灰は0.7%以下です。

- 標準的な木材は、水分の含有量10~20%におよび、熱量は2500~3500Kcal/kgと小さいので、この製品への使用には適しません。

▽ 注意： 上記に特定した燃料以外のものを使用した場合、保証はいたしかねます。

3.3 ペレットタンクについて



ペレットタンクは、ストーブの上面にあります。充填されるペレットにより重量は異なります。またペレット供給オーガが作動中または燃焼中の時にタンクを開ける時は特に気を付けて下さい。非常に熱くなっている場合があります。またペレットは上記規格のペレットをご使用下さい。タンクに異物を入れないで下さい。



ペレットタンクはシーズン中は1ヶ月に1度、シーズン前、シーズン後はタンクを空にして掃除機でタンク内を掃除して下さい。また燃焼室やタンク内にはペレット以外の可燃物を入れないで下さい。ペレットを補給する際はストーブ内部にこぼさない様注意して下さい。

4. 設置について

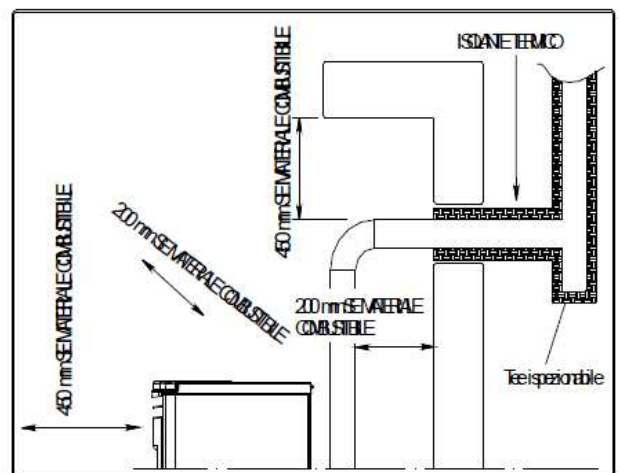
4.1 ストーブの設置場所



まず、この取扱説明書の1章の「1.1 ご注意」の項をよくお読みください。設置するフロア面がストーブの重量に充分耐えられるかどうか、設置前によくご確認ください。警告：設置する部屋には外気との換気口を必ず設けて下さい。(最低80cm²以上)



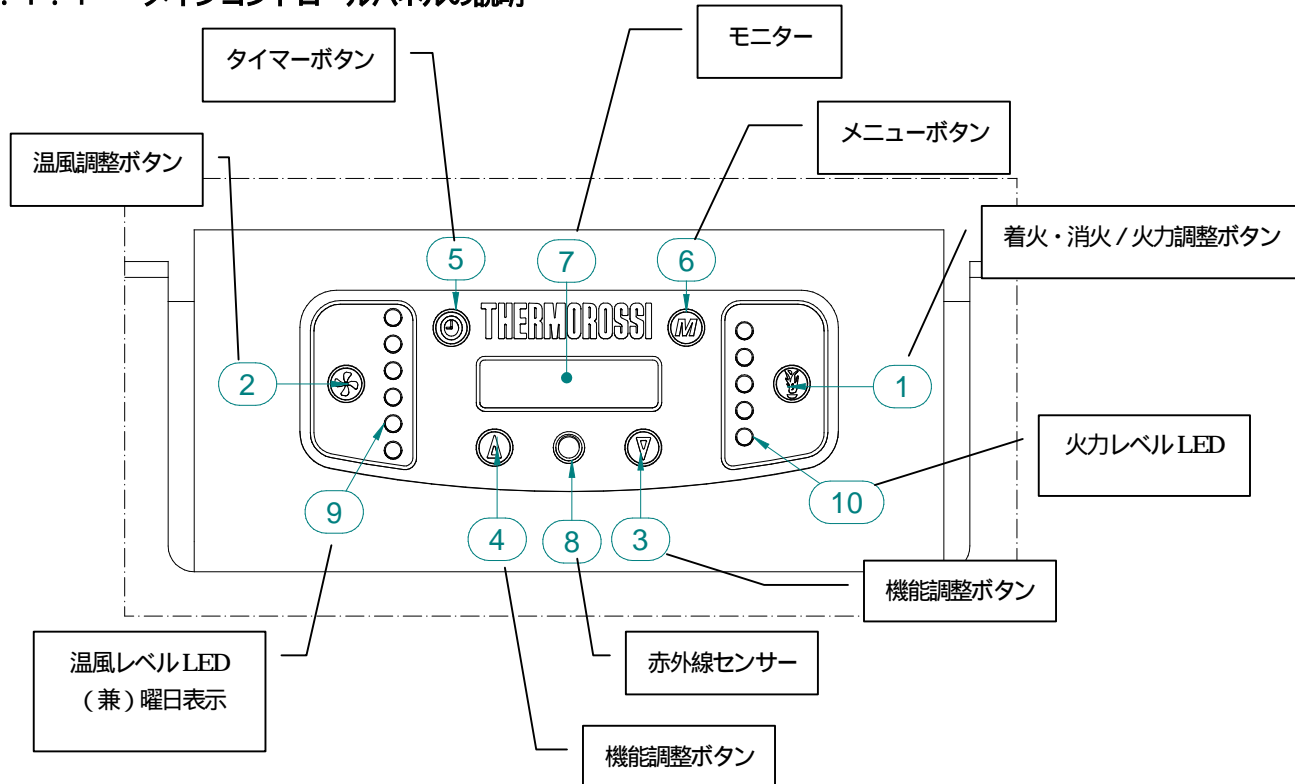
壁や、周辺の家具などから十分な距離を取って設置してください。カーテンや布張りソファ、木製の家具など可燃物には特に余裕を持って距離を取ってください。ストーブ側面および背面は、最低限20cm以上の隙間を確保してください。またストーブ前面は、最低80cm以上の間隔が必要となります。必要に応じて断熱材にて保護して下さい。但し、設置する地域の条例などによる規制がある場合は、それに従って下さい。カーペット敷など可燃性の床、またはフローリングの床の場合は、金属製の保護シートなど不燃性の保護材を床に敷いてから設置してください。保護材は、ストーブ前面より50cm以上、両側面より30cm以上の大きさが必要です。



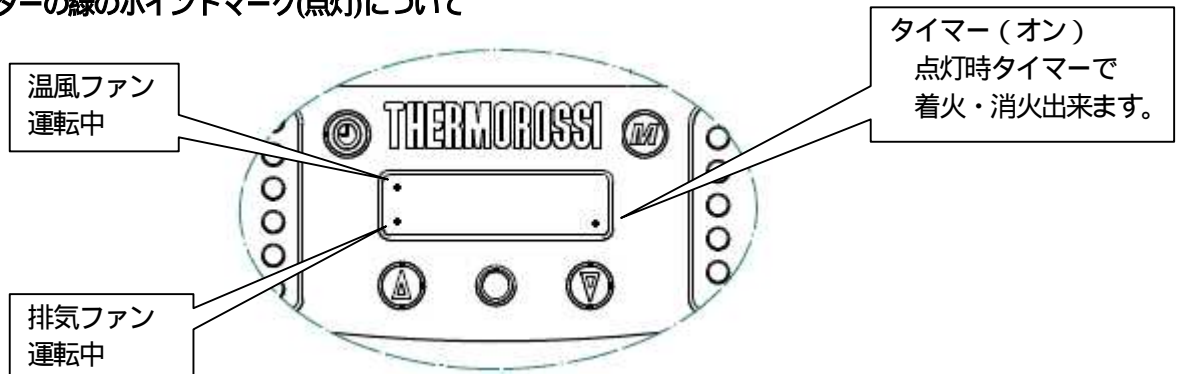
5 操作について

5.1 メインコントロールパネルと背面パネルについて

5.1.1 メインコントロールパネルの説明



モニターの緑のポイントマーク(点灯)について



ボタンの名称と操作方法

着火・消火および火力調整ボタン:(リモコンの場合、白いボタンが同じ機能です。)

このボタンで着火・消火・火力のレベル調整が出来ます。背面のメインスイッチを入れるとモニターへ「OFF」と表示されます。(この時、排気ファンは作動を始めます。)

ボタンを1回押すとモニターへ「Star」と表示されストーブは着火に向けて作動を開始します。

(この時、火力レベルLEDは一番下が点灯し、真ん中のLEDは点滅します。この点滅は着火モードであることを意味しておりモニター表示が「ON」になると消えます。)

ボタンを繰り返し押し続けると火力レベルは段階に調整できます。この時火力レベルLEDへレベルが表示(点灯)されます。但しモニター表示が「Star」の場合はLEDは点灯しますが実際の火力調整はマイコンで制御された運転で作動しておりますので反映されません。これは約20分間続きます。

モニター表示が「ON」になると火力レベルLEDの表示に従って運転し調整が自由に出来ます。

消火する場合はボタンを繰り返し押し続けると火力レベルLEDの点灯を全て消した状態にして下さい。

(LEDが5つ点灯したあともう一回ボタンを押すとLEDが全て消えます)

火力レベルLEDが全て消えた状態で約10秒後モニターへ「OFF」と表示されストーブは消火運転に入ります。

温風調整ボタン:(リモコンの場合、青いボタンが同じ機能です。)

温風の吹き出しの強さを6段階まで設定出来ます。レベルはの表示LEDが点灯して表示されます。

但し、温風が吹き出すのは着火してストーブが温まりモニターの左上角の緑のポイントが点灯して吹き出し始めます。またストーブが冷めるとポイントが消灯して温風ファンは運転を終了します。

機能調整ボタン:このボタンはプログラムの設定、時間設定などに使用します。

タイマーボタン

このボタンはタイマーで着火・消火する場合に使用します。タイマーを入りたい場合はのモニターが「OFF」と表示されている時にボタンを1回押して下さい。タイマーが入るとのモニターの右下に緑のLEDが点灯します。ボタンをもう1回押すとモニターのLEDが消えて、タイマー運転が解除されます。

メニューボタン:

このボタンでメニューを選択出来ます。繰り返し押し続けるとモニターへメニューが表示されストーブの設定や機能を変更出来ます。「OFF」「Star」「ON」の状態からボタンを押すと

「HoUr」点滅後「days」:曜日ならびに現在時刻を設定出来ます。(タイマー運転をしたい場合は必ず設定して下さい。)

「Cr on」点滅後「On1」表示後「00」:タイマーで着火・消火の時間を設定出来ます。

「LIU」点滅後「P1」または「P0」または「P2」:排気ファンのレベルを調整出来ます。

「」:現在時間が表示されます。

「」:何も表示されません。

「OFF」「Star」「ON」のいずれかの表示に戻ります。

上記の順番でメニューが変わります。メニューの詳細は5.2,5.3,5.4参照下さい。

モニター

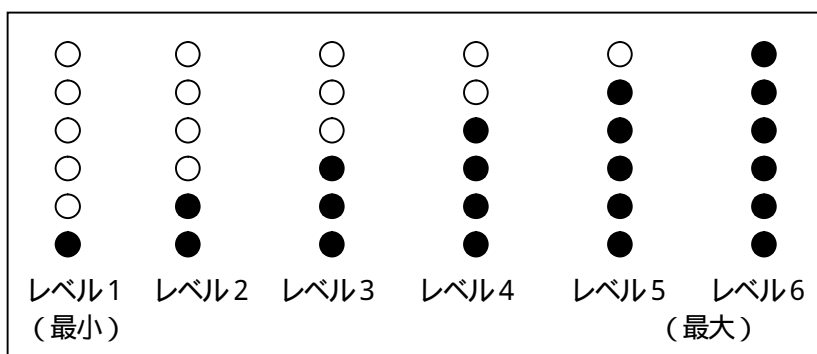
ストーブの現在のモードやタイマーのオンオフなどを表示します。表示内容はのオンオフ/火力調整ボタンやのメニューボタンによって変化しますが、英語による表記以外にポイントマークも点灯します。

赤外線センサー:リモコンの受信部になります。

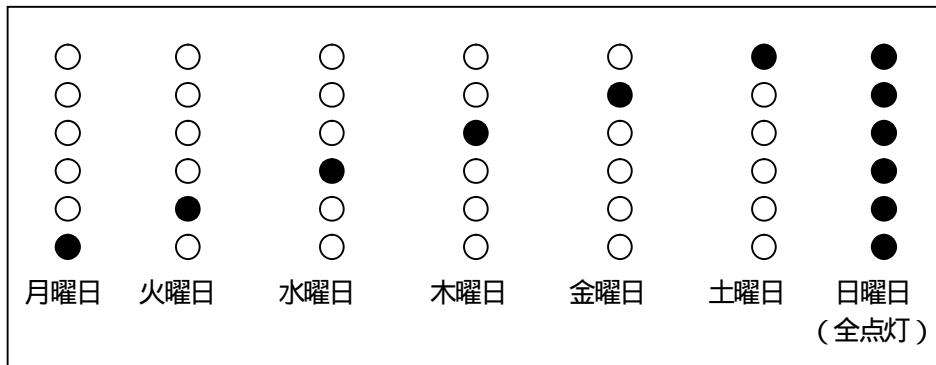
温風レベル表示LED

温風調整ボタンを押すと下記の通り温風レベルLEDが点灯して温風のレベルを表示します。

温風は6段階で調整出来ます。

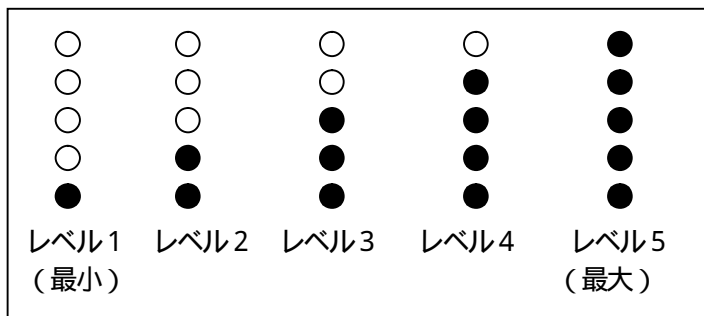


またこのLEDはタイマー設定や現在時刻表示の場合は曜日表示する機能を兼ねています。



火力レベル表示LED

火力レベルは5段階で調整出来ます。火力レベルはペレットの供給量を調整しております。増加するほど炎は大きくなります。



上手なストーブの使い方(レベル調整)

温風の暖かさは温風レベルと火力レベルのバランスで決まります。お客様の体感に合わせてレベルを調整して下さい。火力レベルだけ上げても温風レベルを上げないとストーブ内部だけが熱くなり部屋は暖まりません。逆にストーブ内の電子機器へ悪い影響があります。最適な目安は以下の通りです

火力レベル1の時：温風レベル2～3

火力レベル2の時：温風レベル3～4

火力レベル3の時：温風レベル4～6

火力レベル4、5の時：温風レベル6

火力レベルはモニター表示が「Star」の時に調整しておくとし「ON」表示になった時自動的に調整した火力レベルで運転します。

温風レベルはモニターが「OFF」の状態でも調整しておいてストーブが着火してセンサーが暖かい温風を送風できると感知すると自動的に調整したレベルで運転を開始します。

注意：火力レベル5(最大燃焼)は過熱防止のため1時間以内の使用として下さい。同様に過熱防止のためには風量は常に強め(上記参照)お使い下さい。

5.1.2 背面パネルについて

：メインスイッチ

長期不在やシーズンオフはこのメインスイッチをOFF(0)にして下さい。

絶対にメインスイッチで消火しないで下さい。

全てのモーター、ファンが止まっているのを確認してOFFにして下さい。

：電源コードコンセント(220-240V/50Hz)

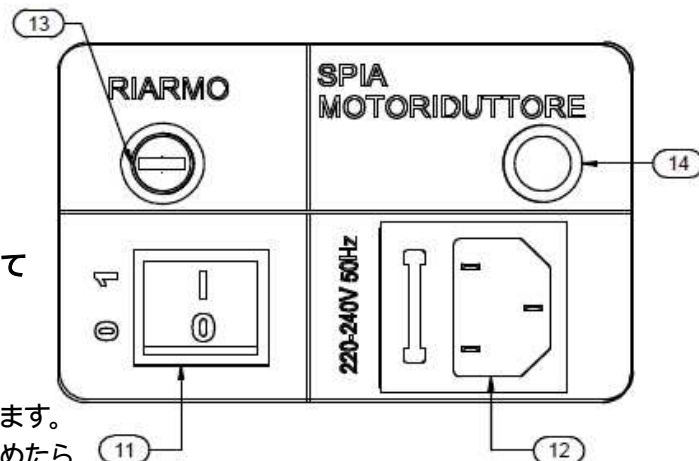
：高温サーモスタットボタンキャップ

ストーブがオーバーヒートすると燃料の供給を止めます。

オーバーヒートの原因を解消してストーブが十分冷めたらこの蓋を開けてリセットボタンを押してから再スタートして下さい。

：オーガモーター稼働ランプ

オーガモーターに電気が供給されて稼働する時この緑のランプが点灯します。

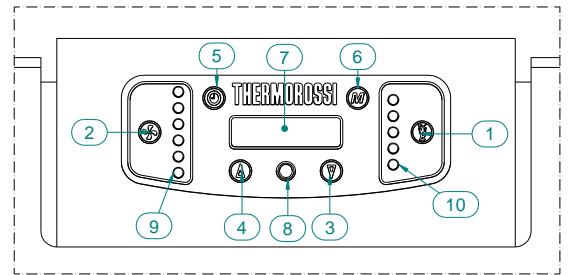


5.2 曜日と時間の設定について

まずストーブのメインスイッチを入れて、ディスプレイに「On」「OFF」「Star」のいずれかが表示された状態で行ってください。

時間と曜日の設定は下記手順にて行って下さい。

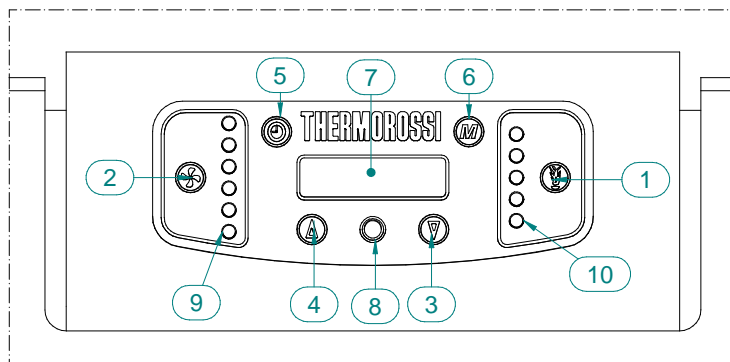
ボタン を1回押すとモニターに「Hour」が点滅します。数秒後「days」と表示されます。まずは曜日を設定します。曜日は下記の通り温風レベルLEDに表示されます。機能調整ボタン または を押して のLEDを現在の曜日に合わせて点灯させて下さい。現在の曜日に合わせたら火力調整ボタン を押すと確定されます。



○	○	○	○	○	●	●
○	○	○	○	●	○	●
○	○	○	●	○	○	●
○	○	●	○	○	○	●
○	●	○	○	○	○	●
●	○	○	○	○	○	●
月曜日	火曜日	水曜日	木曜日	金曜日	土曜日	日曜日 (全点灯)

曜日を確定すると2桁の数字がモニター上で点滅します。これは時間「何時」を表わしますので機能調整ボタン、にて現在時間に合わせてボタンを押して確定下さい。次に分表示が点滅します。これも同様にボタン、で現在時刻に合わせてボタンを押して確定して下さい。以上で曜日と時間の設定は完了です。完了したらメニューボタンを「On」「Off」「Star」のいずれかが表示されるまで繰り返し押して下さい。

5.3 自動着火/自動消火のプログラム(タイマー運転)



まずストーブのメインスイッチを入れて、モニターに「On」「OFF」「Star」のいずれかが表示された状態で行ってください。着火/消火のプログラムは1日3プログラム設定できます。(例えば06:30~09:00、12:00~15:00、17:00~21:00など)また各曜日個別に1週間分の設定が可能です。

プログラミングするためにメニューボタンを2回押すと「cr on」と表示され温風レベルLEDの一番下のLEDだけが点灯します。これは月曜日のタイマー入力であることを示しています。月曜日のタイマーは入力しない場合、の風量調整ボタンを押して必要な曜日までLED点灯を移動させてください。これは月曜日を意味しています。

曜日の表示

○	○	○	○	○	●	●
○	○	○	○	●	○	●
○	○	○	●	○	○	●
○	○	●	○	○	○	●
○	●	○	○	○	○	●
●	○	○	○	○	○	●
月曜日	火曜日	水曜日	木曜日	金曜日	土曜日	日曜日 (全点灯)

曜日の移動が終わると のモニターに「On1」と表示され、続けて時間を表す2桁の数字に変わり点滅します。これは、その曜日の「オン1」であり、1つめのタイマーの着火時間を示しています。設定の順番は下記のように設定します。

曜日 On1 OFF1 On2 OFF2 On3 OFF3 次の曜日 On1 OFF2

時間の入力方法は時計の設定と同様です。まず、 の機能調整ボタンを押して着火させたい時間に合わせた上で の着火・消火/火力調整ボタンを押して「何時」を確定させてください。次に分単位の2桁の数字が点滅するので、同じく の機能調整ボタンを押して現在の「何分」に合わせた上で の着火・消火/火力調整ボタンを押して確定させてください。これで何曜日の何時何分にストーブを運転させるかが設定されました。

次は何時何分に消火させるかを入力します。 のモニターは「OFF1」と一瞬表示され、その後「何時」を表す2桁の数字に変わります。この際、時間はその前(「On1」の時)に入力した数字が保存されています。

の機能調整ボタンを押して現在の時間に合わせた上で の着火・消火/火力調整ボタンを押して「何時」を確定させてください。「何分」も同じ作業を繰り返してください。これで消火する時間が設定されました。

1番目のタイマー設定後、 のモニターには「On2」と表示され、続けて時間を表す2桁の数字に変わり点滅します。これは、その曜日の「オン2」であり、2つめのタイマーの着火時間を示しています。2つめを設定する場合は、1つめと同様の作業を繰り返してください。「On2」の後は「OFF2」, 「On3」, 「OFF3」となり、次の曜日へと移行します。

2番目タイマーを設定しない場合は、 のモニターに「On2」と表示され、続けて表示される2桁の「時間」を表す数字に「00」と入力して下さい。 の着火・消火/火力調整ボタンを押して「00時」を確定させたうえで、次の分単位の2桁の数字も「00」と入力し、 の着火・消火/火力調整ボタンを押して「00分」も確定させてください。

注意：1番目のタイマー設定だけで入力を終了したい場合でも2番目のタイマー設定をすべて「00」を入力して下さい。

1週間全てのタイマーを入力するには、1日に3プログラムで1週間分の計21プログラムを入力していただく必要があります。

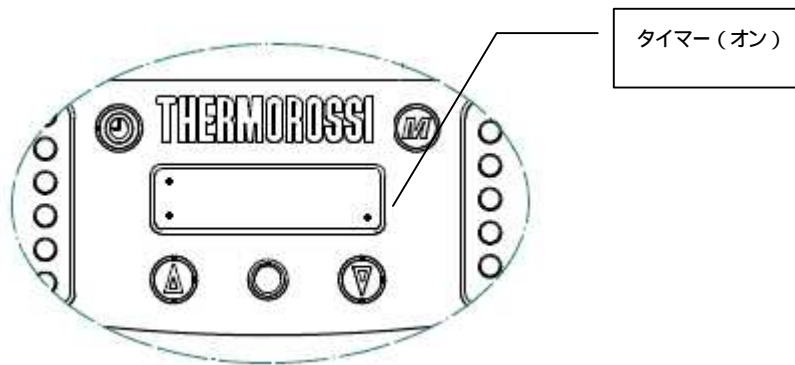
5.4 タイマー設定内容の確認

タイマーの設定内容を確認するには、 のメニューボタンを押して現在時刻を表示させて下さい。ボタン を押すごとに月曜のプログラム1のスタート時間、プログラム1の消化時間、プログラム2のスタート等々、以下のように表示が変化します。ボタン は逆送りです。

現在時刻 月曜日 On1 OFF1 On2 OFF2 On3 OFF3 火曜日 On1 OFF2

5.5 タイマーによる自動運転

タイマーによる自動運転を行いたい場合は、のメニューボタンを押して、モニター表示が必ず「OFF」になっている状態で のタイマーボタンを押してください。モニターに「on cr」と表示された後、モニターの右下にポイントマークが表示されます。



タイマー運転を解除したい場合は、 のタイマーボタンを押してください。モニターに「oF cr」と表示された後、モニターの右下のポイントマークが消えます。

タイマーで運転が始まった後、予めプログラムされた終了時間よりも早く消化したい場合は、タイマー運転中に の着火・消火/火力調整ボタンを押して の火力レベルLEDを全て消灯して約10秒後ストーブは消火モードに入り、消火します。この場合でもモニター右下のポイントマークが点灯したままであれば、次のタイマー運転は有効（つまりタイマー自体は解除されていない）です。

タイマーで運転が始まった後、予めプログラムされた終了時間を超えて運転を延長したい場合は、タイマー運転中にタイマーを解除（ のタイマーボタンを押す）していただければそのまま運転が継続されます。

なお、タイマー運転時の火力レベルは、前回の消火操作によって違います。タイマーによる消火の場合は消火前の火力レベルでスタートします。タイマーによらない手動消火の場合はレベル1でスタートします。



タイマー運転は便利な機能ですが、使用前（運転していない時）に燃焼ポットの中の灰を必ず掃除するようにしてください。燃焼ポットの中に灰が溜まるとペレットの着火不良を起こすため自動運転ができなくなるばかりか異常燃焼につながり危険です。また、灰の溜まるスピードはご使用になるペレットの品質や燃焼時間に関係します。なるべく灰の少ないホワイトペレット（品質表示のA1クラス）のご使用をお勧めします。



プログラム運転待機中（ディスプレイ右下にポイントマーク表示中）の時はオプションのクロノサームスタートを装着しても機能しません。（7.2項参照）

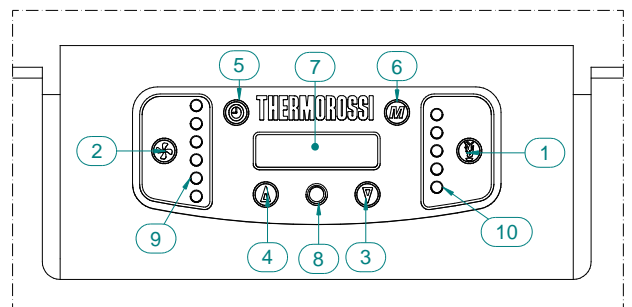
登録したプログラムリセットする場合は「rESt」と表示されるまで約8秒間ボタン を押し続けて下さい。この操作はディスプレイ表示が「On」「OFF」「Star」の時に出来ます。

5.6 排気ファンレベル設定

メインスイッチを入れて下さい。ディスプレイに「On」「OFF」「Star」のいずれかが表示されます。本機は効率の良い燃焼状態をプログラミングされており、これは「P1」です。もし燃焼後の残留物が多い標準外のペレットを使う場合などは他のレベルを選択できます。

P2：このプログラムは吸排気能力をアップさせます。

P0：長めのペレットを使う場合またはドラフト圧が0.2hP以上の時（ペレットが早く燃え尽きる場合）



ペレットの消費量はこのレベル設定には影響されません。設定の変更は次に従って設定して下さい。

ボタン を3回押して下さい。ディスプレイに「LIV」が点滅し、設定されている燃焼レベルが表示されます。（P1、P2、P0）レベルを変更するにはボタン を押しながらボタン を押して下さい。ボタン を繰り返し押すと「P2」・「P0」・「P1」と表示が変わります。



このレベル設定はストーブが燃焼中でも可能です。稼動中に変更した場合、燃焼状態が変わるでしょう。最適な燃焼状態を設定するために、独自の設定条件を管理することはストーブにとって必要です。設定した後も日々燃焼皿はクリーニングして下さい。

全体の確認やディスプレイを通常の稼動表示に戻すためにボタン を稼動表示になるまで繰り返し押しして下さい。またディスプレイが「On」「OFF」「StAr」のとき、ボタン を約 8 秒間押し続けると「rE St」と表示され燃焼レベルは標準設定の「P1」へリセットされます。

6. ストーブの使用方法

6.1 電源の操作

テルモロッシのストーブはCEマークを取得していますので出荷前に約1時間燃焼テストをしております。また電子部品は様々なテストを受けておりチェックシートに記録されております。装置の操作及びメンテナンスに精通(本取扱説明書記載内容)していない小さなお子様、身体的及び精神的障害者等による操作はお辞め下さい。

注意：着火前にはヒーター周り及び燃焼皿がクリーンで正しく取り付けられている事を確認して下さい。またドアがロックされているか確認して下さい。

危険：ストーブ稼動中はドアは必ず締めて下さい。また絶対に開けないで下さい。燃焼中は排気管やストーブは高温となりますので触れないで下さい。また長時間温風に体をさらして健康上の問題が発生する場合はそれ以上燃焼させないで下さい。同様に直接温風が植物にあたりと有害な影響が出ますのでご注意ください。木質ペレット以外の固形及び液体燃料以外は絶対に使用しないで下さい。可燃物はストーブから十分離して下さい。衣類などをストーブ近くで乾燥させないで離して下さい。操作中にコンセントを向かないで下さい。

ストーブを使用する前にすべての取り付け部品が正しく取り付けられているか確認して下さい。またラベルやステッカーなどは跡が残りますので全て剥がして下さい。

ストーブ背面のメインスイッチを入れて下さい。着火・消火・火力調整ボタン を押すと着火モードとなります。ボタン を繰り返し押しするとLED の点灯が変わりますので希望する火力レベルを設定して下さい。着火モードが終わると希望のモードで運転されます。ペレット供給オーガにペレットが充填されていない場合(最初の稼動時またはペレットタンク清掃後など)ペレットが出てくるまで時間が掛かり着火できない場合があります。この場合はもう一度着火モードにして下さい。また着火前にペレットが溜まり過ぎたら一旦燃焼皿のペレット取り除いて再スタートして下さい。



注意：着火モード(「Star」が表示中)の25分間は他の設定には対応しません。運転モード「On」が表示されるとLED の表示レベルで運転します。ただし送風室が42になると自動的に送風ファンは送風を開始します。火力レベルはボタン にて5段階、送風レベルはボタン にて6段階に調整出来ます。



着火させる場合はディスプレイが必ず「OFF」の表示の時に着火ボタン を押しスタートさせて下さい。それ以外の表示の場合はメニューボタン を繰り返し押し「OFF」表示になるようにして下さい。

6.2 ストーブの火力と送風のレベル調整

ストーブの火力レベルはボタン またはリモコンにより調整されます。この操作は燃焼皿への燃料の供給量を調整します。火力レベルはLED の5つのLEDが全て点灯した時が最大レベルです。



注意：送風ファンは燃焼室が42に達すると自動的に稼動します。ボタン またはリモコンで6段階に調整出来ます。LED がレベルにより点灯しますのでボタン を繰り返し押し調整して下さい。ストーブ内部の過熱防止のため送風レベルは火力レベルより高いレベルに設定してお使い下さい。ストーブが42に達して(センサーが反応)送風が開始されたら火力レベルに合わせて調整して下さい。

6.3 リモコン

このストーブは付属の赤外線リモコンでも操作出来ます。白いボタンは操作パネルのボタン、青いボタンはボタンと同じ操作ができます。但しプログラムなどの設定には使用できません。着火・消火および火力・温風の調整のみ可能です。ボタンを押すと緑のLEDが点灯します。点灯しない場合が電池切れですので電池を交換して下さい。(電池はパナソニックLRV08:12V相当)



7. 自動室温サーモスタットと時間別自動室温サーモスタット(オプション)

このサーモスタットは別売品です。ここでの説明は省略させていただきますので詳しくは販売店、輸入元へお問い合わせ下さい。

8 クリーニングとメンテナンスについて

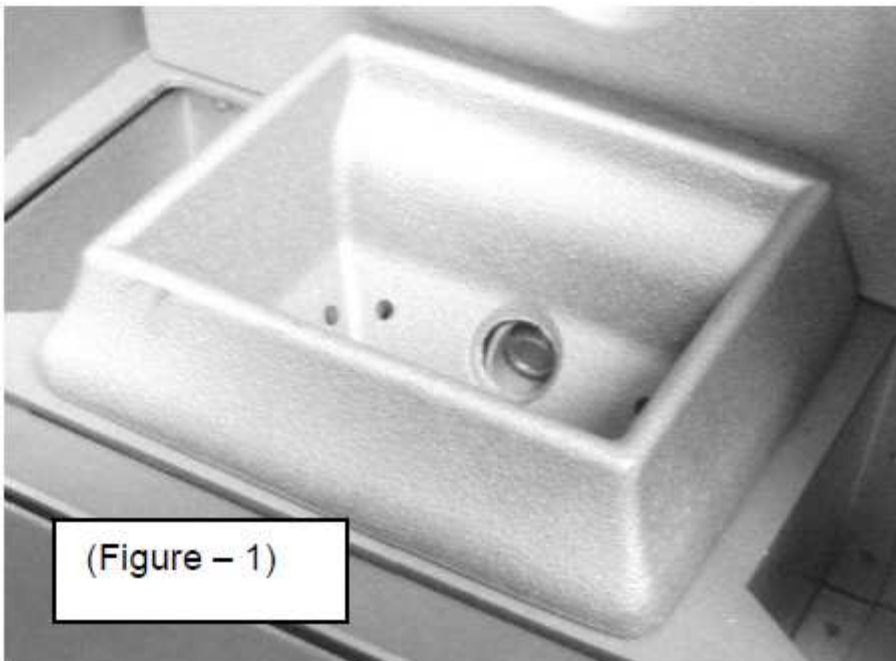
8.1 はじめに



全ての作業は必ずコンセントを抜いた状態で行って下さい。エコサーモのストーブは特別なメンテナンスは必要ありません。簡単で基本的な調整と一般的なクリーニングが必要ですが、これにより正常な運転が得られます。排気管に異常がないか必ず確認して下さい。次に示すメンテナンス事項は必ず実施して下さい。このメンテナンスが行われていない場合は保証期間内であっても保証いたしません。これらはストーブの故障や事故を防ぐために重要です。濡れた手で行わないで下さい。また専用の掃除機を使うと便利です。

8.2 ストーブのクリーニングとメンテナンス

クリーニングはユーザー様自身でも可能です。ご不明な点は設置代理店、輸入元へお聞き下さい。



毎日

炎制御板、燃焼皿B(空気穴を確保して下さい)の灰を捨てて着火ヒーター周りをきれいにして下さい。燃焼皿は一旦取り外して台座周りも綺麗にして下さい。クリーニングが終わったら元の正しい位置に戻して下さい。着火前は常に上記クリーニングを行って下さい。

2日おき

灰受けの灰を捨ててください。燃焼時間及びペレットによって灰受けに溜まる量が異なりますので少なくとも 2/3 程度溜まったら捨ててください。

(右写真参照)



毎週

週に1回は燃焼皿を取り外して、燃焼皿の下に溜まった灰を掃除機でクリーニングしてください。この時燃焼皿を戻す台座に灰が残らないように一緒に掃除してください。

(右写真参照)

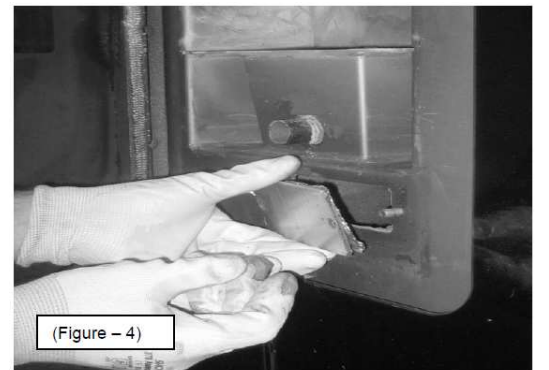


2週間おき：ストーブの排気口直後のT字管部をクリーニングしてください。

毎月

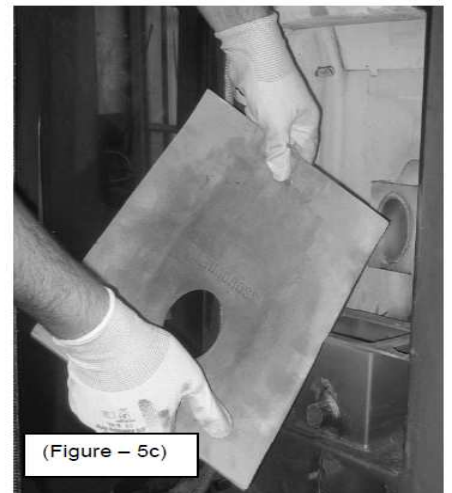
燃焼室下のお掃除口を開けて灰を取り除いて下さい。こちらを怠ると、排気ファンの寿命が低下します。

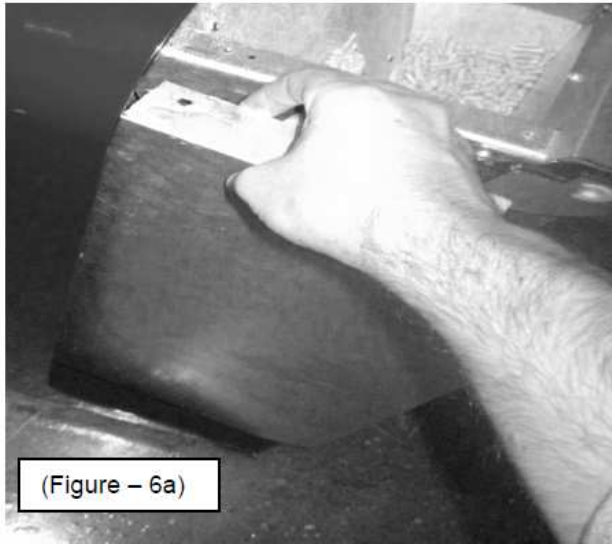
(右写真参照)



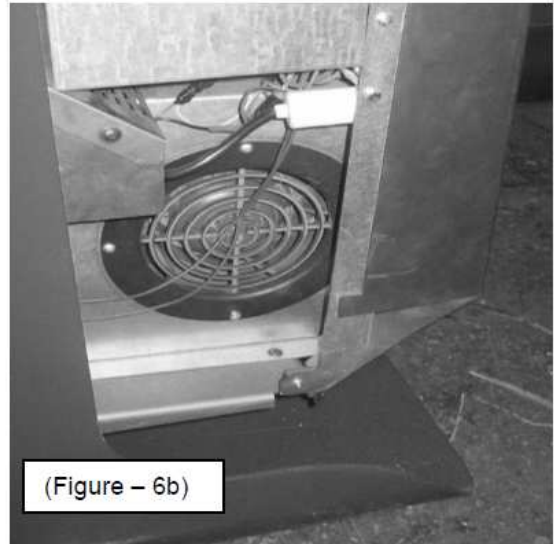
燃焼室奥の鋳鉄製バックプレートを慎重に取り外して、燃焼室内の灰を全て取り除いて下さい。

(下写真参照)





(Figure - 6a)



(Figure - 6b)

ストーブに向かって右のサイドパネルを外して、送風ファンに詰まった埃を取り除いて下さい。
(上写真参照)

毎月：排気管（特にストーブ排気口直後）に堆積物がないか確認して下さい。
ペレットタンクを空にして底に溜まった粉末を掃除機で吸って下さい。

シーズン終了時または必要に応じて

ストーブ全体をクリーニングして下さい。燃焼室背面はブラシや掃除機を使って灰を取り除いて下さい。燃焼室内をブラシおよび掃除機を使って綺麗に灰や煤を落として下さい。薄く防錆油などを施すと錆びにくくなります。ガラスのクリーニングは湿った布や新聞紙などで掃除して下さい。ただし、ガラスが冷えた状態で行って下さい。写真5の炎の制御 板を正しくセットしておけば、ガラスは汚れにくく簡単な掃除で綺麗になります。サイドパネルは柔らかい布と水で拭いて下さい。

1年に2回

排気管全体をクリーニングして下さい。 燃焼室背面のプレートを少し持ち上げて回転させながら外して熱交換室をクリーニングして下さい。（下図 4A、4B、4C 参照）
また排気管を掃除して漏れなど無いか検査して下さい。

注意：燃焼皿には灰が多少残りますが正常ですので日々お手入れして下さい。

注意：ドアの開閉時にはドアの下に溜まった灰が多少床に落ちますのでご注意下さい。

注意：日々のお手入れ後はドアが確実に閉まっている事を確認して下さい。

注意：排気管及びストーブ周りは本仕様に従い可燃物を使用しないで下さい。

注意：部分的なメンテナンスは正常な運転に影響を与えることがありますのでメンテナンスは確実に行って下さい。メンテナンスを怠った場合はいかなる不具合も保証出来ません。

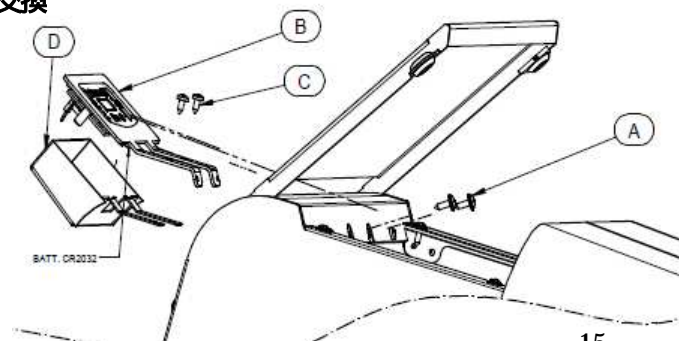
注意：着火や燃焼が連続して不具合を起こす場合は再スタート前に排気管、着火ヒーター、ストーブ煙道を全てチェックして下さい。

これらのクリーニングを怠った場合は保証期間内でも保証いたしません。

8.3 コントロールパネルのバックアップ用電池の交換

コントロールパネルの中にバックアップ用の電池（CR2032）があります。時間やプログラムの記録が残らない様になったら電池を交換して下さい。ペレットタンクを開けてネジAを外して下さい。操作パネルBのネジCを外すとカバーDを外せます。（右図参照）

使い終わった電池は適切に処理して下さい。



9 排気管について

9.1 はじめに

排気管は設置方法の不備により頻繁に問題が発生します。排気における全ての部品を簡単に設置できるように下記に示します。尚、これは「UNI7129/92」「UNI10683」「EN14785」の基準を基に示すもので、実際の設置については設置場所の法令に基づいて行って下さい。(これは火災に耐えられる規格ですが火災が発生したら直ちに消防へご連絡下さい。)また、設置については次のデータに対応するよう施工願います。

9.2 室内の換気について

注意：ストーブを設置する部屋に換気扇がある場合は問題が発生する場合があります。

注意：ストーブ上部の送風口および空気の入力口は塞がないで下さい。

ストーブを設置する部屋は燃焼用空気（一次空気）の取り入れ、換気、二次空気の入力のため新鮮な空気が必要です。従って1つまたは複数の外気取り入れ口（通風口）を必ず設けて下さい。

外気は綺麗な空気が入る様に考慮して下さい。(ストーブの排気等を入れない)外気との通風が直接出来ない場合、また隣接する部屋から換気する場合などは下記の注意ならびに制限を考慮して設置して下さい。

外気を取り入れる壁の通風口は下記の条件を満たすこと

- ・100 cm²の開口面積を持ち格子状に区切られている場合1つの開口部は6 cm²以上のこと
- ・遮断蓋などがなく常に通風状態を保つ構造であること（開閉可能にしないこと）
- ・上記開口面積を確保して金網または類似品で保護すること。
- ・フロアーレベル(高さ)に設置し、障害物を置かないで下さい。置く場合は50%以上開口部を広げて下さい。

9.2.1 離れた場所（部屋）から取り入れる場合

- ・取り入れる部屋は上記の基準の通風口を設置して下さい。
- ・通風口を設置した部屋とストーブを設置した部屋をパイプなどで通風して下さい。
- ・取り入れる部屋は寝室や共有スペースなどは避けて下さい。(空き部屋を使用して下さい。)
- ・火災の恐れ、貯蔵庫、ガレージ、可燃物が蓄えられた部屋等から取り入れないで下さい。
- ・負圧になる可能性がある部屋からは取り入れないで下さい。
- ・二部屋をつなぐ通風口も上記基準で設けてネットカバーをつけて下さい。隣接する部屋とドアで繋がっていてドアとドア枠との隙間が上記開口面積を満たせば通風口代わりになります。

9.2.2 単管または複数の管で換気する場合

- ・燃焼空気をパイプで引き込む場合、ストーブが引き込む力に対して管に影響される抵抗が大きくなります。(管の曲がり、合流部、内面の抵抗など)
- ・シングル管の場合は垂直、水平どちらも可能ですが出来るだけ長さを短くして下さい。急な曲がりには避けて下さい。曲がりは90度未満にしないで下さい。燃焼空気は管の抵抗に左右されます。また同じフロアに換気扇などがあれば燃焼空気は最大でも本来供給される10%ほどに減ります。
- ・分岐管を使用する場合は垂直方向に設けて下さい。室内への取り入れ口は低い位置にしてストーブの燃焼が逃げないようにして下さい。またメッシュフィルターなど施して下さい。



以上の設置基準は「UNI7129/92」「UNI10683」「EN14785」を参考に設定したもので、推奨するものではありません。設置する有資格者は正規の規格を理解した上で設置して下さい。

9.3 排気管について



排気管、分岐部品、煙突や排気出口（燃焼による生成物の排出用のシステムと定義されるものは）は暖房装置の部品として燃料のタイプにより大臣が定める法令 DM37/08（イタリアの法律の場合 46/90）に準じていなければなりません。暖炉、ストーブおよびバーベキューは、排気器具のタイプにAとBが存在し操作されます(分類のために、UNI 160642 およびUNI 7129 参照) 器具と煙道出口の間の接続は単に1台の暖房機からの排気のみに限ります。

9.3.1

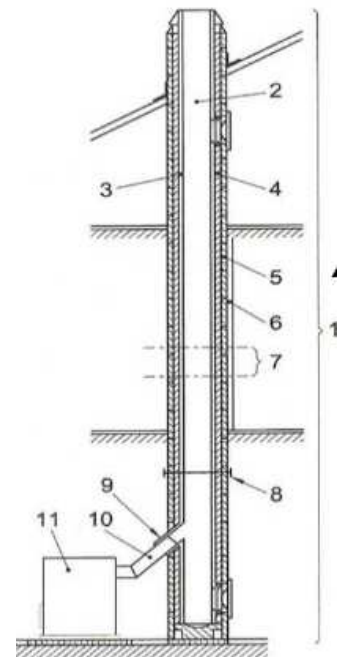
下記に説明するタイプの排気管の設置は可能です。

- ・適応可能な標準に従って保証している一つのメーカー、またはCE 適応品で構成されている排気管。
- ・メーカーは違うが互換性のある部品で構成された排気管および断熱材やケーシング。
- ・既存または新規に設置されている不燃材で構成された煙突で他に煙突として使用しないもの。

9.3.2 排気口とその構成部品

すべての煙突は、右図に示される、標準 UNI EN 1443 によって設置されるよう最低限の部品は使用しなければなりません。但し設置する自治体の法令が優先されます。

1. 煙突全体
2. 煙道
3. 排気管
4. 断熱材
5. 外管 (3~5 は二重管でも可)
6. 外管
7. 貫通部
8. 組合せ管全体
9. コネクタ
10. 排気管
11. ストープ本体



9.3.3

排気管について右図数値を推奨します。これは排気ファンの故障や停電時などでドラフト効果で排気する為に推奨するものです。この効果を得る為にはストーブの排気口ならびに直後のT管位置より1.5m以上の高さが必要です。

(この高さがないと排気ファンが動かない時、煙がストーブから漏れ出す場合があります。)

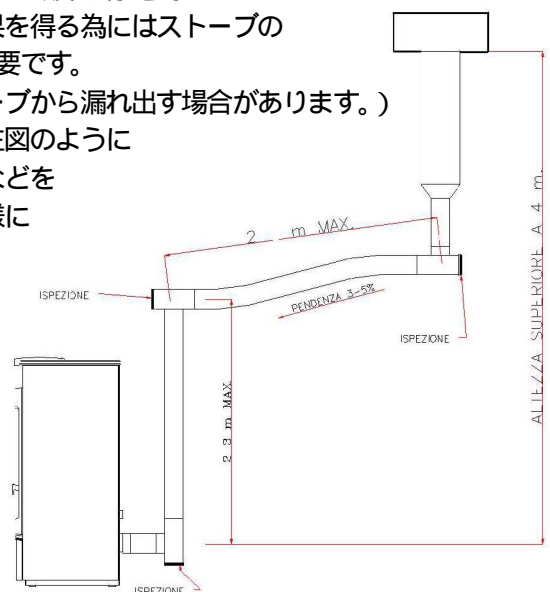
下の図は屋根を貫通される場合の事例です。この場合下左図のように

排気管を適切な高さで壁に固定し、点検口の付いたT管などを必ず付けて下さい。またトップ部は風の影響を受けない様に風除けキャップを装着して下さい。

レンガ造りの煙突を流量する場合下右図のように内径150mm以下のステンレスパイプまたはホーロー処理されたスチールパイプを通すことをお勧めします。壁への固定、点検口、風除けキャップの設置は同様に必要です。既存の煙突にパイプを通したら貫通部は必ずシールして下さい。**煙突トップに網を掛けることはストーブの誤作動の原因になります。**

水平部を持つ排気管を設置する場合、掃除のために点検口を設けて下さい。(右図参照) 灰の除去や、軌道を妨げる不燃物などの有無を確認するために必要となります。

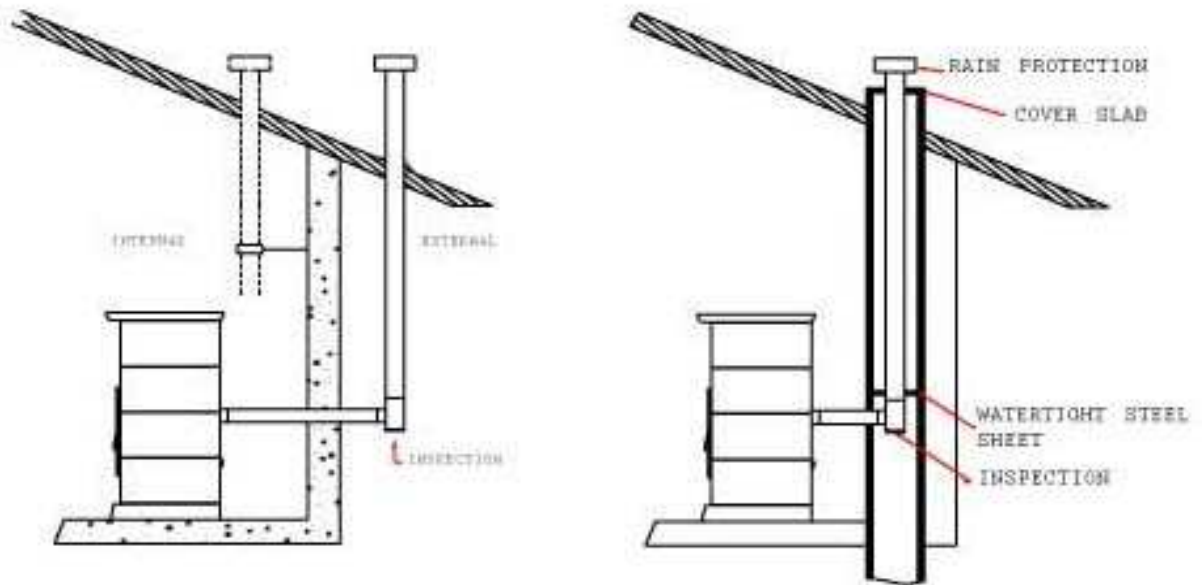
排気管は僅かなドラフト効果があり、燃焼室を負圧にします。これは排気経路に漏れがない事が条件です。排気管の素材は適切な材質を使用して下さい。例えばホーロー処理されたスチール管や耐熱シール(350)など。また管の外側は必ず断熱材にてカバーして下さい。



全てのセクションで点検口を設けることで点検、清掃が可能になります。



オプションの側面排気にする場合、排気圧センサーのチューブを損傷させないよう注意のこと



10 アラーム

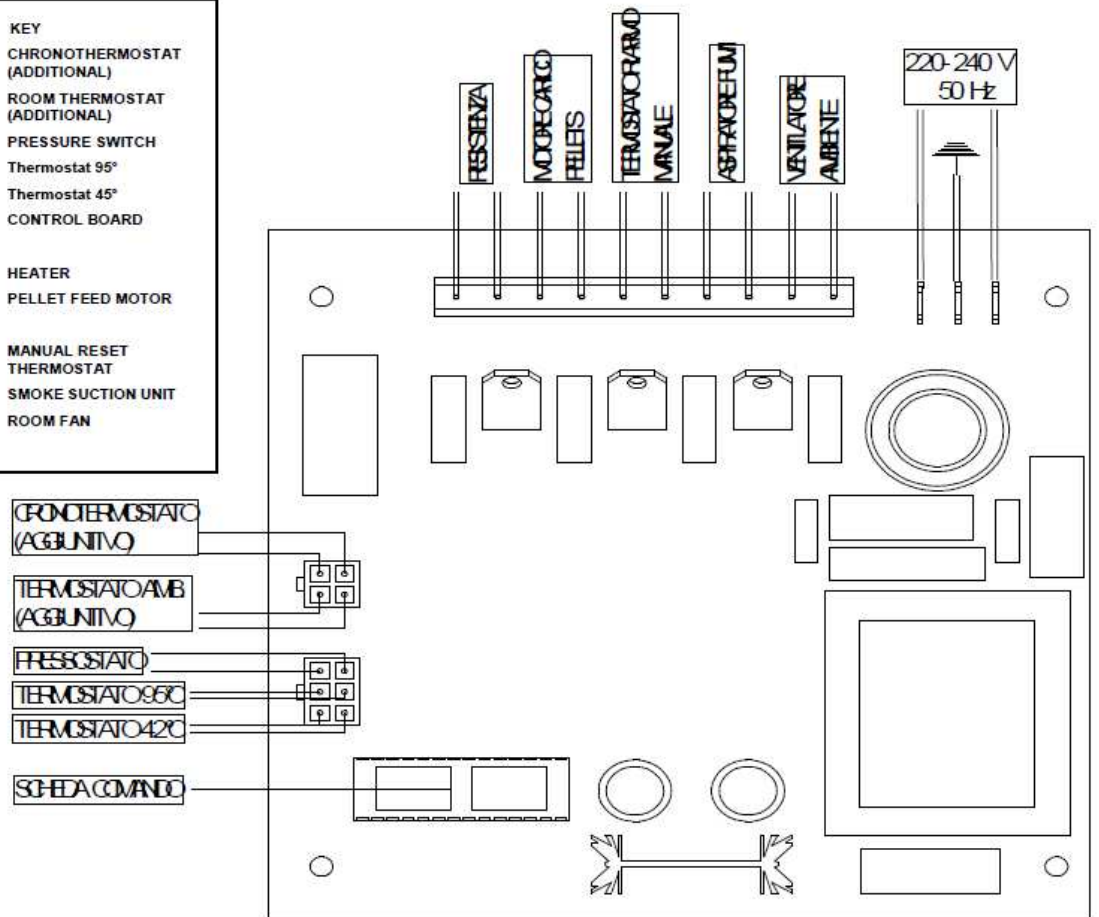
このストーブは3つの基本的なアラームを知らせるようプログラムされています。アラームの内容は次の通りです。

- 「AL PE」: これはスイッチ WORK のとき排気温度が一定以下になったことを意味します。つまり稼動中にタンクのペレットがなくなったときなどのアラームです。ペレットを追加して再スタートして下さい。この時燃焼皿は綺麗にして再スタートして下さい。
- 「AL AC」: 着火モード(スタート)の際、排気温度が燃焼室が設定温度に達しなかった場合のアラームです。燃焼皿を綺麗にして再スタートして下さい。焦げたペレットはタンクに戻さないで下さい。
- 「AL OP」: 排気が詰まり排気センサーが作動した時のアラームです。ストーブ及び排気経路に問題が無いか確認して下さい。確認出来たら一旦 OFF にしてメインスイッチを切って入れなおしてリセットします。

以上をリセットする場合は操作パネルで「OFF」の状態にした後、一旦背面のメインスイッチを切って、再度メインスイッチを入れて下さい。

1 1 電気配線図

LEGENDA	KEY
CRONOTERMOSTATO AGGIUNTIVO	CHRONOTHERMOSTAT (ADDITIONAL)
TERMOSTATO AMB. AGGIUNTIVO	ROOM THERMOSTAT (ADDITIONAL)
PRESSOSTATO	PRESSURE SWITCH
TERMOSTATO 95°	Thermostat 95°
TERMOSTATO 45°	Thermostat 45°
SCHEDA COMANDO	CONTROL BOARD
RESISTENZA	HEATER
MOTORE CARICO PELLETS	PELLET FEED MOTOR
TERMOSTATO RIARMO MANUALE	MANUAL RESET THERMOSTAT
ASPIRATORE FUMI	SMOKE SUCTION UNIT
VENTILATORE AMBIENTE	ROOM FAN



LEGENDA KEY :

- Pannello Comandi : Control panel : 操作パネル (オプション)
 Termostato Amb. : Room thermostat : 室温センサー (オプション)
 Termostato 95° : Thermostat 95°C : 95 温度センサー
 Pressostato : Pressure switch : 排気圧センサー
 Aspiratore fumi 220V 50 Hz : Smoke suction unit 220V 50Hz : 排気ファン
 Ventilatore Ambiente : Room fan : 温風ファン
 Resistenza : Heater : 着火ヒーター
 Fusibile 3.15 A : Fuse 3.15 A : ヒューズ 3.15 A (3Aでも可)

1 2 技術情報

1 2 . 1 基本的構成部品と機能

<排気圧センサー>

これは必要な時にいつでもフィーダーモーターをストップさせるセンサーです。主な原因は排気経路、排気管が塞がれた時に反応します。排気管出口までメッシュのフィルターなどは取り付けないで下さい。メッシュが詰まり排気圧力が発生しフィーダーモーターとストップさせます。

<フィーダーモーター>

このモーターはマイクロプロセッサにより制御され断続的に回転します。モーターは次の場合に運転を停止します。

- ・ モーターが過熱となった時
- ・ 排気経路が塞がれ排気圧センサーが働いた時
- ・ ペレットがなくなった時
- ・ メインスイッチを切った時
- ・ マニュアル運転時、ストーブ内部が 1 2 5 になった時

<送風ファン>

送風ファンは送風室の温度が 42 になると自動的に運転を始めます。タンクが空になったり、メインスイッチを切ると停止します。

<吸排気ファン>

着火ボタンを押すと運転を始めます。最初の 2 分間は排気経路のこもった排気を排出させるために最大パワーで運転します。その後自動制御運転となります。消火モードになっても排気の安全のため約 1 時間またはストーブが 42 以下になった後 30 分間は運転します。停止するまでメインスイッチは切らないで下さい。

<42 温度センサー>

これはストーブをパワーアップさせ運転モードに替えたり、同様に吸排気ファンを停止させるためのセンサーですので非常に重要な機能です。

<ペレットタンクの温度センサー>

ペレットタンクおよびタンク付近が 85 になると送風ファンが強制的に最大レベルで運転します。

<125 温度センサー>

ストーブ内部が 125 に達するとフィーダーモーターを停止します。この時背面パネルの赤いランプが点灯します。過熱の原因を確認して対処して下さい。背面パネルの赤いキャップを外してリセットボタンを押すとリスタート出来ます。(この時 117 以下になっていなければなりません。)

<着火ヒーター>

着火モードで稼働します。燃焼皿の奥にあり約 800 の熱を発生させペレットへ着火させます。

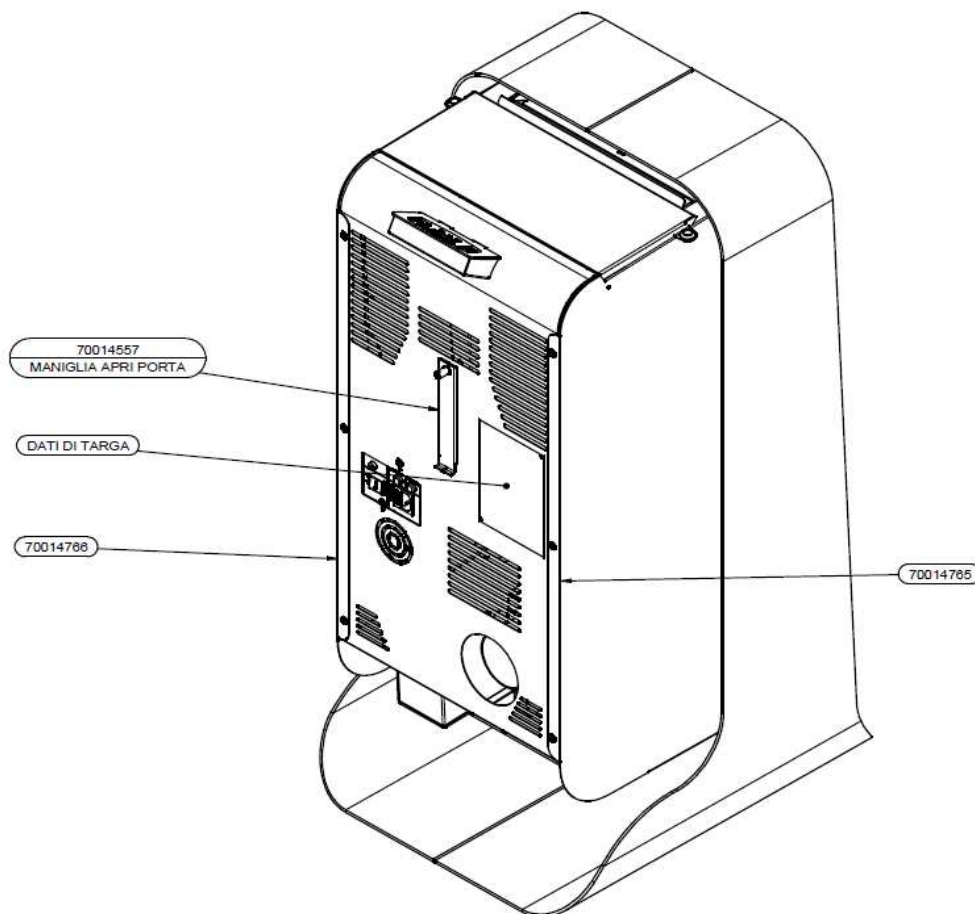
12.2 設置と操作についての大事なアドバイス

- ・本体から電源コードを抜き取って作業して下さい。電源を切っていないと排気が部屋へ漏れたりし危険です。また燃焼中、消火モード途中でスイッチをいきなり切らないで下さい。
 - ・排気管出口は壁を水平に抜いただけの位置にしないで下さい。燃焼の排気は一般的な方法で保証しなければなりません。
 - ・排気管を水平部分だけにしないで下さい。強風の影響を受け排気管に流れ込みストーブが停止します。
 - ・ストーブ本体表面のエナメル製のケイ酸塩の乾燥と焼きのために最初の 10 時間は最大火力で試運転して下さい。(燃焼室は塗装が剥がれたようになる場合がありますが不良ではありません。)
 - ・排気経路にメッシュの網や排気を阻害するようなものを装着しないで下さい。ペレットを燃焼させるのに必要な吸排気に影響を及ぼします。
 - ・この取扱説明書を良く読んで下さい。
 - ・ストーブは常に掃除して取扱説明書に従って燃焼状態をチェックして下さい。
 - ・定期的に排気管を掃除して下さい。
 - ・高品質のペレットを使用して下さい。品質が悪いと極端に暖房能力が低下します。
 - ・排気管の設置基準は次の通りです。
 - 表面をアルミ処理されたスチール管(厚さ 1.5 mm以上)、ステンレス管または 0.5mm以上のエナメル処理された管を使用して下さい。
 - 排気管の最低高さ: 4 m以上
 - 排気管の最高高さ: 8 m以下
 - 5%の勾配横引長さ: 0.5m以下
 - 0.5m内のエルボ設置数: 2 個以下
- 実績または技術的根拠による場合はこの限りではありません。

12.3 トラブルシューティング

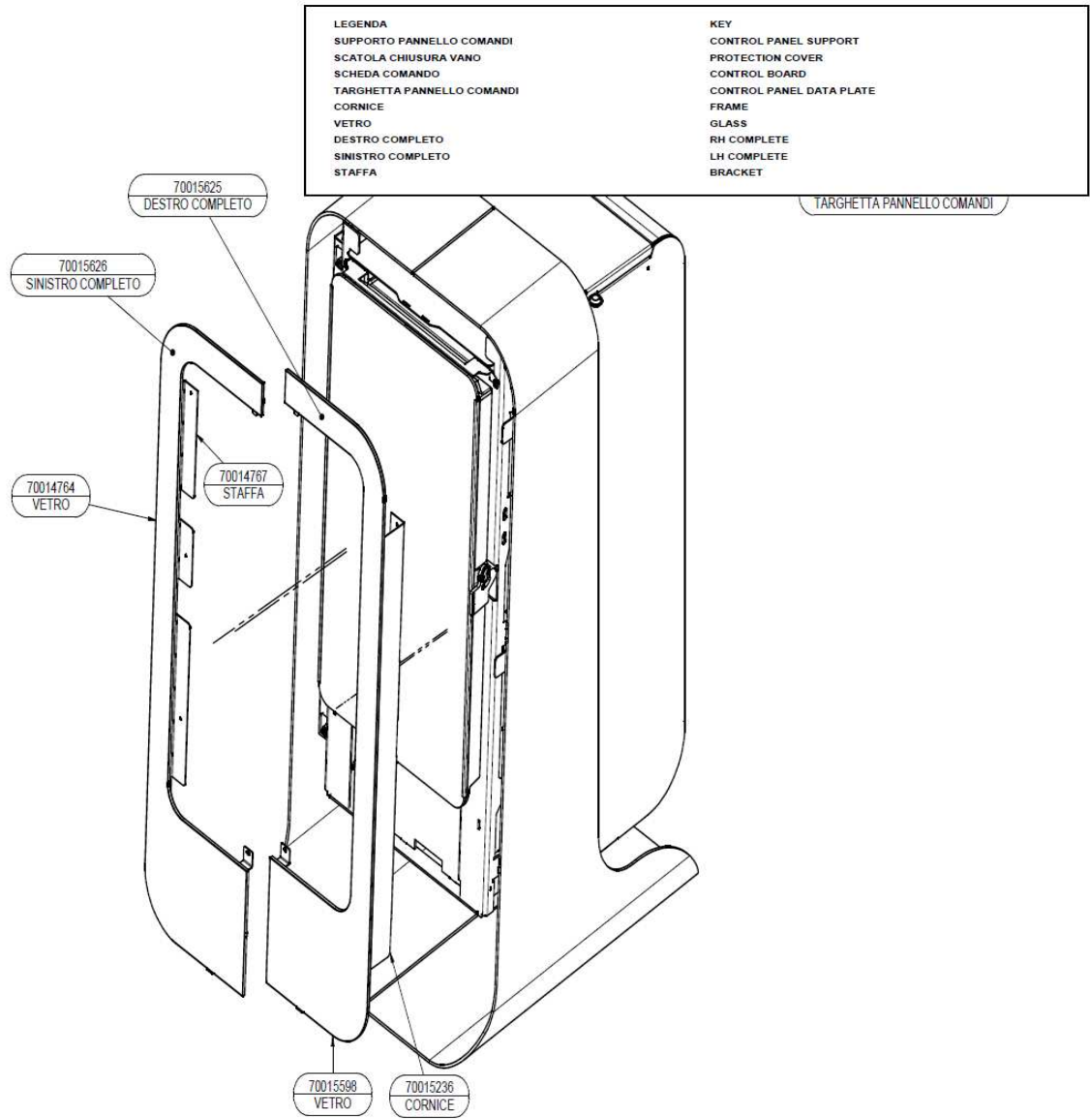
不具合	原因	対処
ペレットが落ちてこない	ペレットタンクが空です。 「AL PE」表示	ペレットを補給して下さい。
	異物がタンク底に噛み込んでいます。 「AL PE」表示	異物を取り除いて下さい。
	排気経路などに障害物があり、排気が阻害されています。「AL OP」表示	汚れたり、詰まったりしていないか排気管を確認して下さい。
	排気管トップにメッシュなどを装着した場合、排気が阻害されています。 「AL OP」表示	阻害するものを取り除いて適切な部品へ交換して下さい。
	突然の突風により安全モードとなりました。「AL OP」表示	一旦スイッチを切り、もう一度着火して下さい。
	ペレット供給モーターが動かない。	モーター交換
	サーモスタットが作動し燃料供給モーターが停止した。(オーバーヒート)	送風ファンの故障の場合は交換。ファンの汚れや埃による詰りが原因の場合は掃除して下さい。ストーブが冷めたらリセットボタンを押して再スタート。
ペレットが燃焼皿へ溜まる	排気経路などに障害物があり、排気が阻害されている。	汚れたり、詰まったりしていないか排気管を確認して下さい。また阻害するものを取り除いて適切な部品へ交換
	着火ヒーターが汚れている。	頻繁に清掃して下さい。
	必要以上に溜まっている。	燃焼皿を綺麗にしてプログラム設定をP2にして下さい。
	着火ヒーターの位置が正しくない。	位置を調整して下さい。
	着火ヒーターが上に上がり過ぎている。	位置を調整して下さい。
ストーブから煙が出る	初めて燃焼する時におきます。本体のシリコンコーティングが焼かれています。	完全に焼き終わる約10時間は試運転して下さい。(部屋は換気すること)
	排気管に漏れがある。	ガスケットなど適合しているか確認。
	25分後に煙が出始めた場合：着火ヒーターが汚れていて着火が遅れた。	着火ヒーターを綺麗にして下さい。
	25分後に煙が出始めた場合：オーガー内のペレットが無い	タンクにペレットを補充して下さい。
着火モード終了後5分で停止した	オーガー内にペレットが無く、着火が遅れた。「AL AC」表示	タンクにペレットを補充して下さい。
	着火ヒーターが汚れている。 「AL AC」表示	頻繁に清掃して下さい。
	42 温度センサーの故障。 「AL AC」表示	交換して下さい。
ガラスが煤で黒くなる	ペレットが燃焼皿に溜まりすぎている。	上記対処法参照
	炎制御板が正しく置かれていない。	正しい位置にして下さい。
	不明	まめに掃除して下さい。
送風が弱い	送風ファンが汚れています。	マニュアルに従って掃除して下さい。
着火できない	着火ヒーターの故障。「AL AC」表示	交換して下さい。
ストーブが暖まらない	断続的な稼働状態です。	火力レベルを上げてより長いサイクルに調整して下さい。
	部屋が広すぎる、壁が冷たい等	部屋を仕切って下さい。または火力レベルを長時間上げて下さい。
	天井が高い、または熱気が逃げる階段などがある。	
燃え残ったペレットがある	タンクが空になった。	燃焼皿を空にしてペレットを補充して下さい。
プログラムや時刻が記憶されない	本体のバックアップ電池切れ。(CR2032)	電池を交換して下さい。

13.1 MAIN COMPONENTS AND THEIR POSITION 1/5

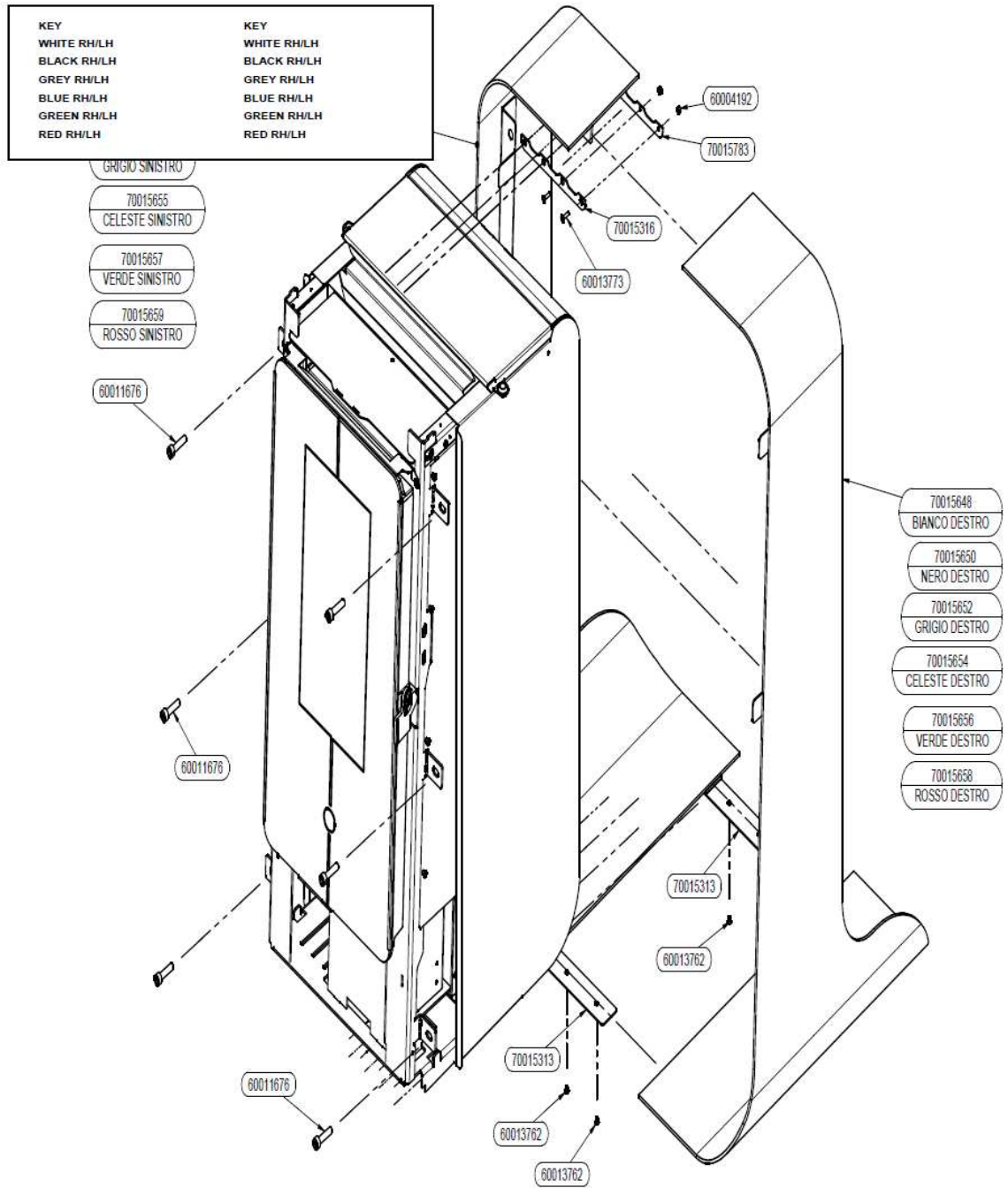


LEGENDA	KEY
MANIGLIA	DOOR HANDLE
PORTA	
DATI DI TARGA	DATA PLATE

13.2 MAIN COMPONENTS AND THEIR POSITION 2/5



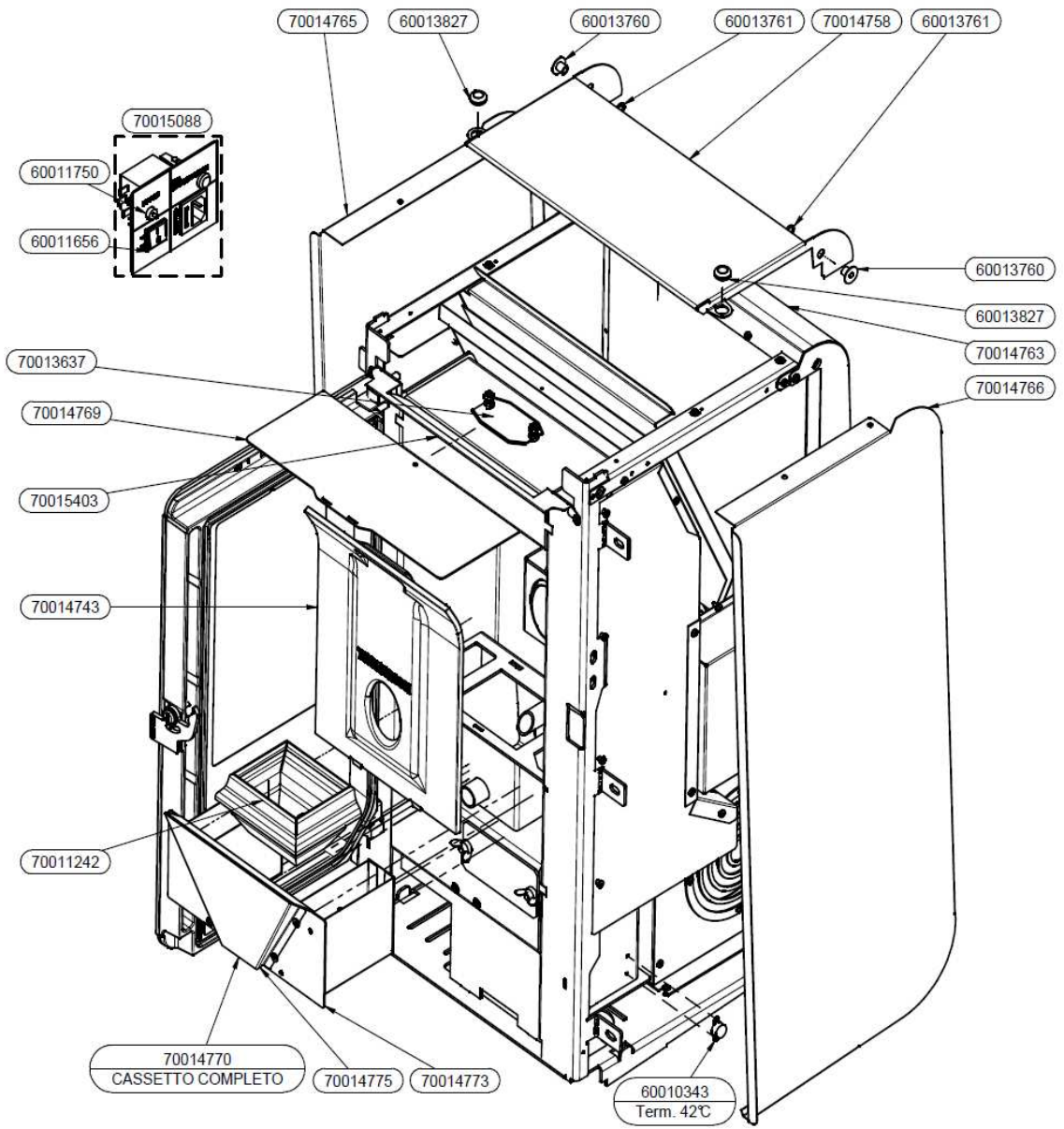
13.3 MAIN COMPONENTS AND THEIR POSITION 3/5



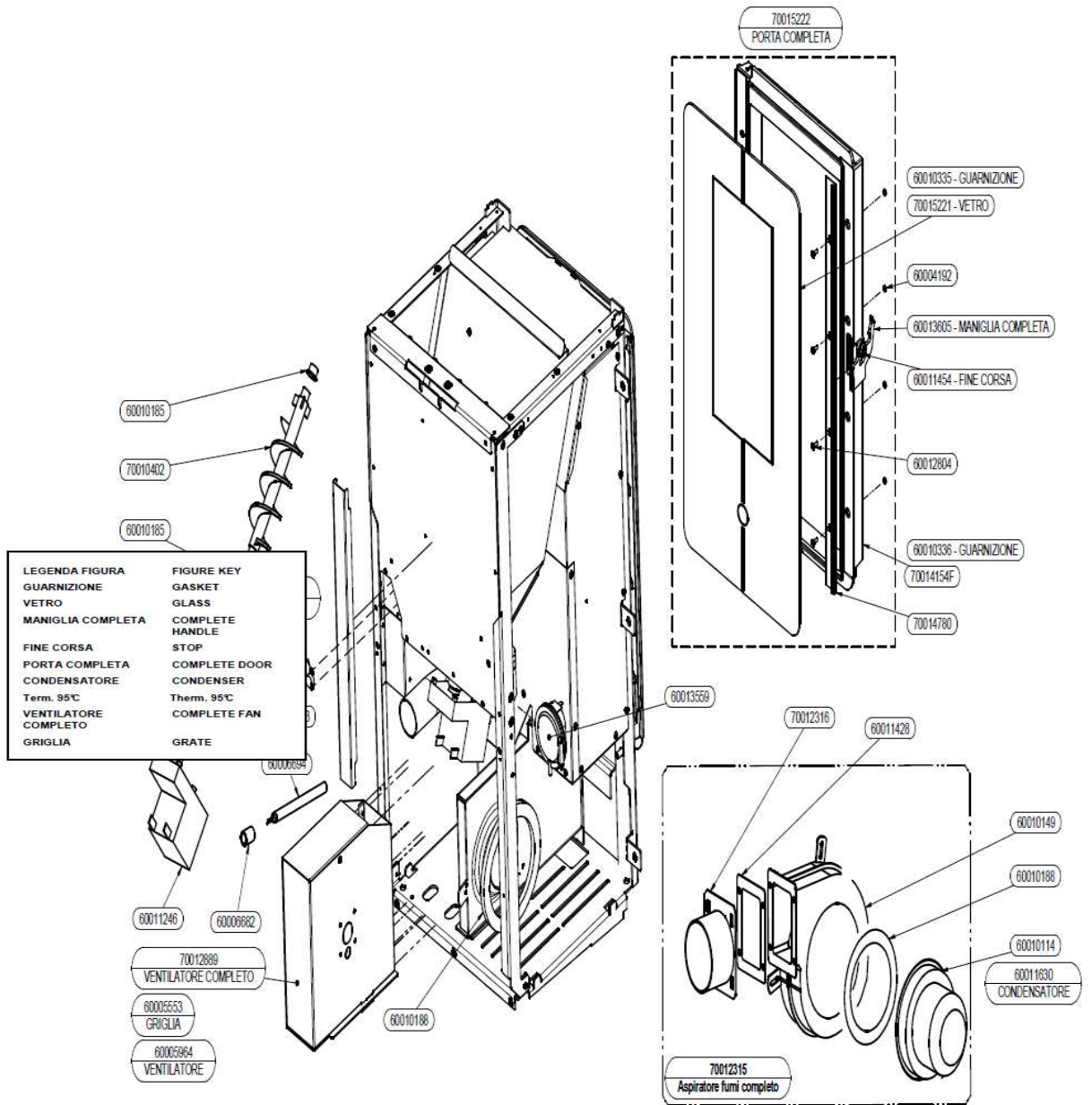
13.4 MAIN COMPONENTS AND THEIR POSITION 4/5

LEGENDA
 TERM. 42°C
 CASSETTO COMPLETO

KEY
 THERM. 42°C
 COMPLETE DRAWER



13.5 MAIN COMPONENTS AND THEIR POSITION 5/5



14 . ケーシングの再塗装

14.1

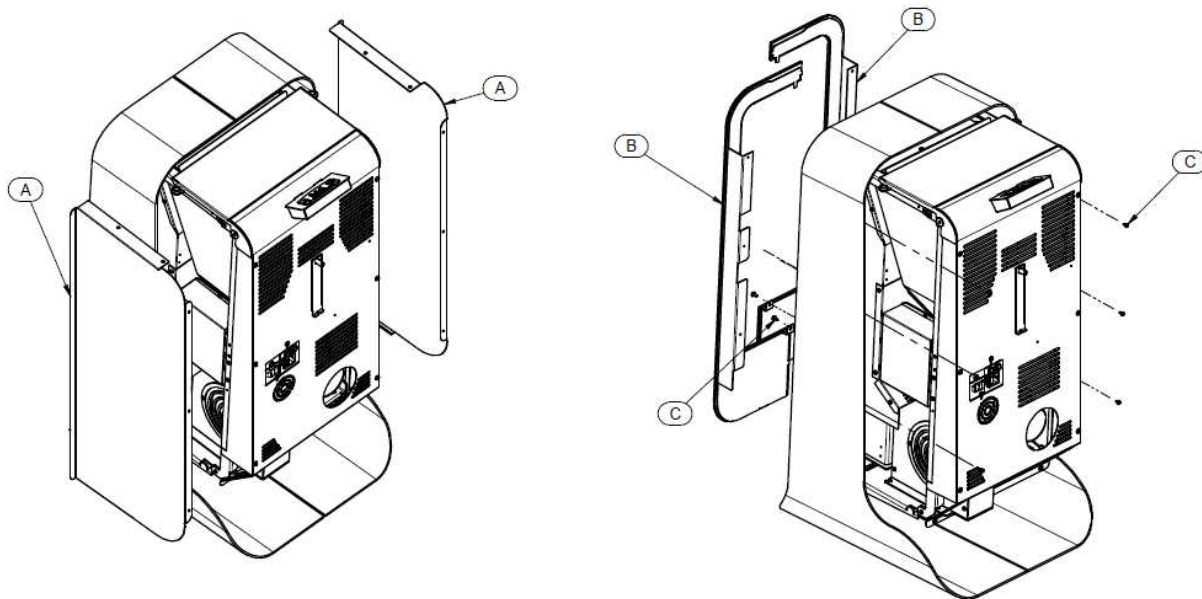
CIAO のケーシング（フレーム）をお好みの色に塗装したい場合はケーシングを本体から外すして塗装することが出来ます。



注意：ケーシングを外す時は、床の上に緩衝材を敷いて作業して下さい。またこの作業は代理店にて実施して下さい。耐熱 110 以上の塗料を使用して下さい。

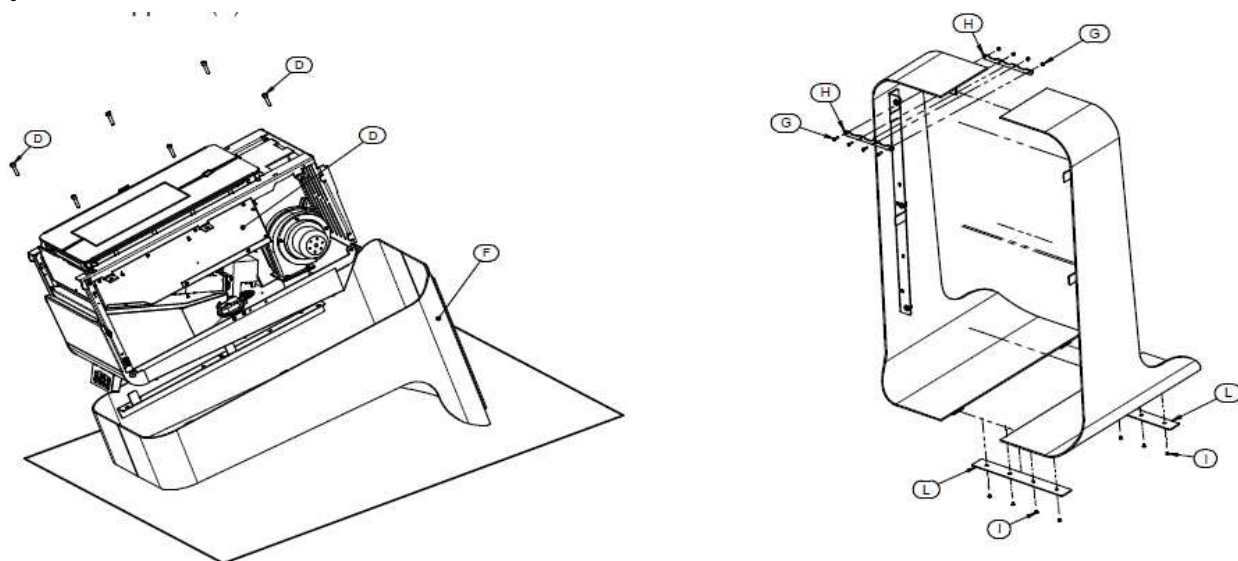
14.2 サイドパネルとドアガラスの分解

サイドパネルA とドアガラスB は下図のネジC を外すと分解出来ます。



14.3 ストープ本体とケーシングの分解

下図のようにストーブを倒して6か所のネジDを外して下さい。慎重にストーブ本体をケーシングから引き離して下さい。この作業は2人以上で行って下さい。ストーブ本体は非常に重いので特に慎重に行って下さい。この作業によって起こる人身事故、破損については自己責任となります。ケーシングを分解するためにはまずネジGを外してバックプレートHを外します。同様に下側はネジIを外してバックプレートLを外して下さい。



【 保 証 書 】

この製品の保証期間はご購入日から 1 年間です。保証書のコピーを輸入元へお送り下さい。

製造会社、輸入元および販売店は、エコサーモの全体の状態、製品、使用部品にいかなる欠陥もないことを保証します。

保証書を使う際は以下のことを行ってください。

- 領収書、銀行振り込み記録などにより、ご購入年月日を明示してください。
- 保証期間内に故障が生じたり、破損や欠陥が見つかった場合は、お客様のお名前、住所、電話番号、ご購入年月日、エコサーモの型番、トラブルの状況およびストーブの設置・運転状況を販売店にお知らせください。

販売店がある場合は欠陥または故障の状況を調べて、報告書を作成します。輸入元・販売店は故障の内容が保証書によってカバーできるかどうかを確認した上で、無料修理・交換を行います。

保証条件について

- 1) 輸入元は、エコサーモの構成部すべてにおいて（消耗品を除く）ご購入年月日から 1 年間保証します。
- 2) 消耗品に関しては、不良品の場合を除いて、保証の対象にはなりません。よって、以下の部品は保証外になります：ガスケット、燃焼制御板、接続部品、グリル、ガラスドア、耐熱セラミックプレート。
- 3) 保証期間内に破損もしくは欠陥が見つかった場合、販売代理店に点検を依頼してください。設置業者により不備が確認された場合、必要な部品交換などはすべて無償で行われます。
- 4) この保証書は、本製品をご使用のお客様にのみ有効です。権利の譲渡はできません。また、エコサーモの過熱しすぎによる損傷は、保証の対象外になります。ストーブの誤った設置や使い方および、温度によるストーブ表面への影響についても、保証の対象外になります。
- 5) 保証金額は、本製品の購入代金を上限とします。製造会社・輸入元は、修理または欠陥部品の交換でお客様に補償します。
- 6) お客様のメンテナンス不足に起因する不具合、また設置工事ならびに設置工事不備による損害は保証の対象となりません。

注意： ご購入者は、保証書がいつから効力を発揮しているかを証明するために、ご購入年月日が明記された領収書あるいは送金レシートを必ず保持・保管してください。

ご購入年月日： 年 月 日

コピーして輸入元へ送ってください。コピーが輸入元へ無い場合保証出来ません。(メールでも可)

輸入元：有限会社河西（ユーロストーブ） 〒243-0425 神奈川県海老名市中野 1-11-39

TEL：046-238-9991 <http://www.pellet-stove.jp> E-mail:info@pellet-stove.jp

【お客様登録情報】

ストーブモデル	CIAO
お名前	
ご住所	
お電話番号	
メールアドレス	
施工代理店	
お客様のサイン	

お客様の情報は保証の確認のみに使用し、第三者へ開示することはありません。