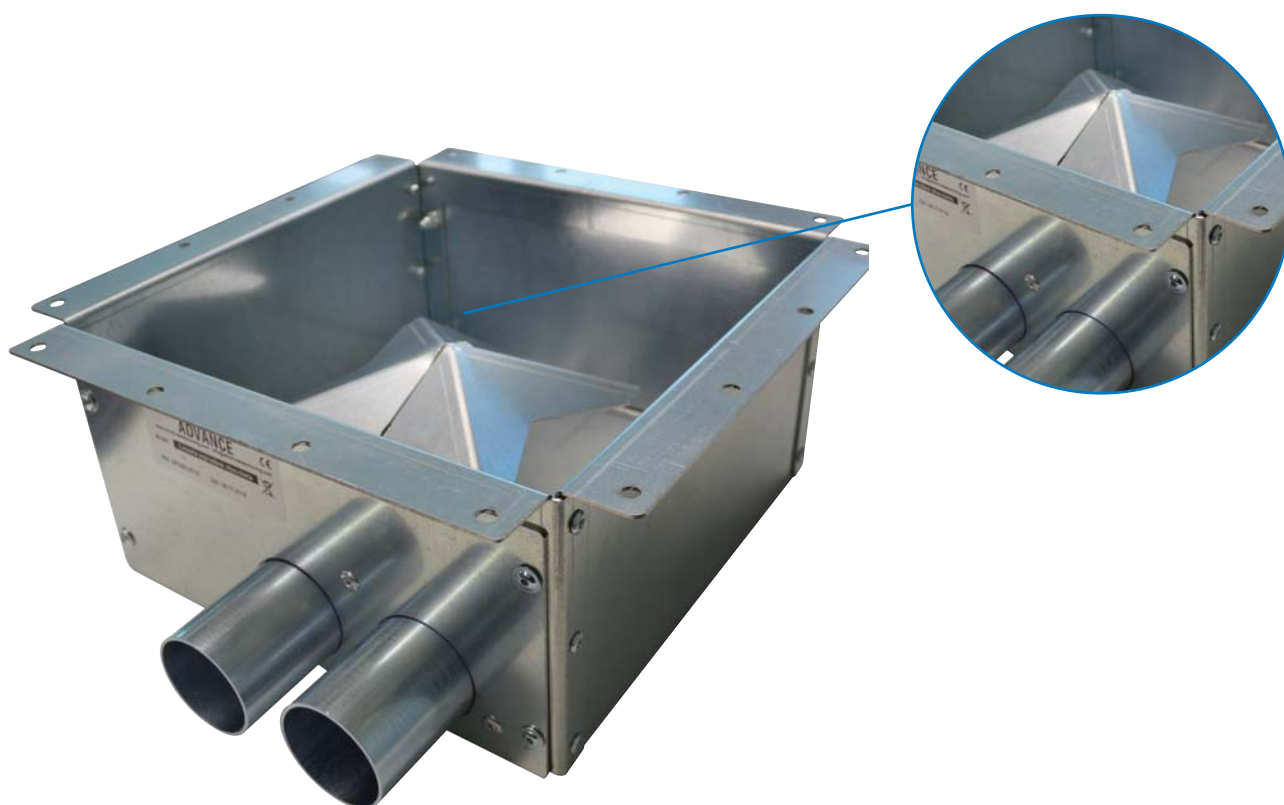


ADVANCE
Easy Moving

www.advanceeasymoving.com

CE



CASSETTA DI **ASPIRAZIONE**

VACUUM CASE

Cassetta di aspirazione con bocchetta/*With valve*

art. AP3400.00.02

CASSETTA CON BOCCHETTA DI ASPIRAZIONE DEL COMBUSTIBILE
VACUUM CASE WITH VALVE FOR FUEL EXTRACTION

Descrizione prodotto/Product description

Questo accessorio, progettato e costruito per i magazzini di stoccaggio Advance a tramoggia, permette l'estrazione del combustibile mediante un sistema di convogliamento pneumatico a doppio tubo. Predisposto per la massima facilità di installazione e per un uso prolungato senza particolari manutenzioni, non necessita di cablaggi elettrici. Costruito in lamiera zincata con sportello di ispezione per un facile accesso interno.

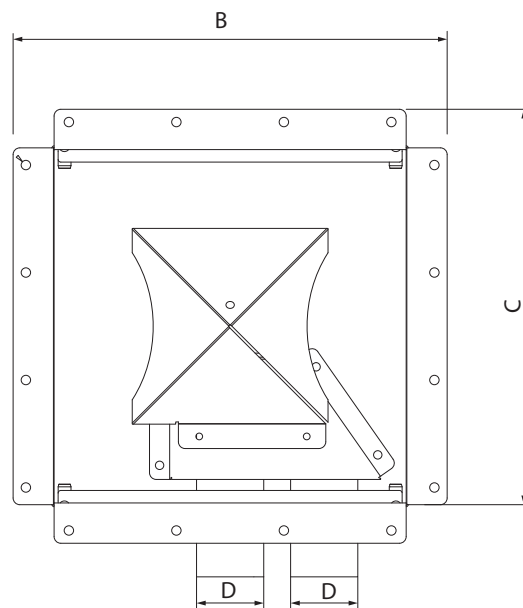
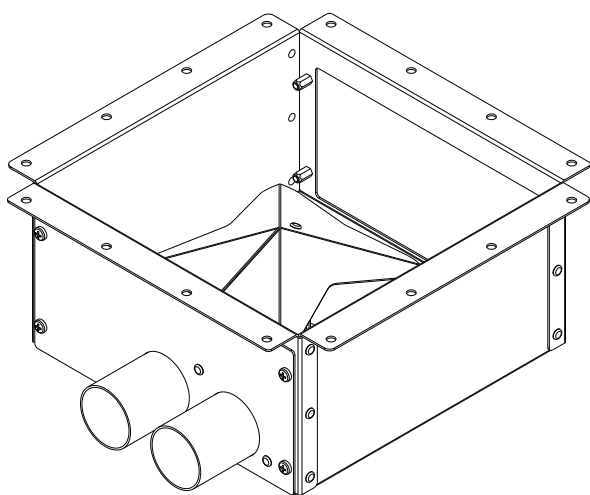
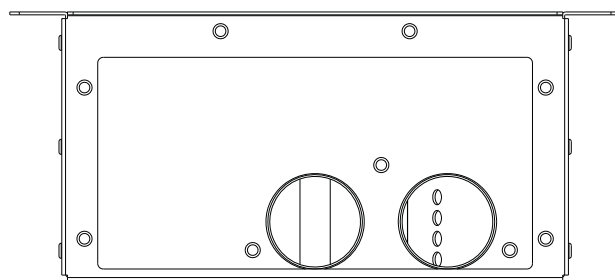
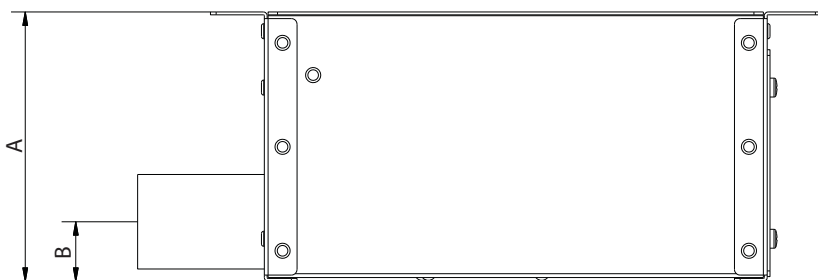
It is suitable for Advance hopper tanks. It allows the fuel extraction by a pneumatic convoy system with double hose, and it is user friendly. Easily installed and it can be used for a long time without special maintenance. It does not require electric connection. It is made in zinc-coated metal and two lateral sides can be easily removed for inspections.

N.B. non può essere usata in abbinamento alla centrale di aspirazione NOVA 2.

N.B: it cannot be used with Nova 2 vacuum unit.

Cassetta aspirazione con bocchetta/Vacuum case with valve

	Unità di misura Unit of measure	AP3400.00.02
Peso/Weight	Kg	4,2
Misura/Measurement A	mm	160
Misura/Measurement B	mm	323
Misura/Measurement C	mm	323
Misura/Measurement D	Ø mm	50



Uscita combustibile aspirato
Fuel exit

OUT

IN Ingresso aria soffiaggio
Air entry